

UDC

中华人民共和国国家标准



P

GB 55011-2021

城市道路交通工程项目规范

Project code for urban road and
transportation engineering

2021-04-09 发布

2022-01-01 实施

中华人民共和国住房和城乡建设部
国家市场监督管理总局 联合发布



1 5 1 1 2 3 6 1 8 0

统一书号：15112 · 36180
定 价： 35.00 元

中华人民共和国国家标准

城市道路交通工程项目规范

Project code for urban road and
transportation engineering

GB 55011-2021

主编部门：中华人民共和国住房和城乡建设部

批准部门：中华人民共和国住房和城乡建设部

施行日期：2 0 2 2 年 1 月 1 日

中国建筑工业出版社

2021 北 京

中华人民共和国国家标准
城市道路交通工程项目规范
Project code for urban road and
transportation engineering
GB 55011 - 2021

*

中国建筑工业出版社出版、发行（北京海淀三里河路9号）
各地新华书店、建筑书店经销
北京红光制版公司制版
河北鹏润印刷有限公司印刷

*

开本：850毫米×1168毫米 1/32 印张：25% 字数：70千字
2021年10月第一版 2021年10月第一次印刷
定价：**35.00元**

统一书号：15112·36180

版权所有 翻印必究

如有印装质量问题，可寄本社图书出版中心退换
（邮政编码 100037）

本社网址：<http://www.cabp.com.cn>

网上书店：<http://www.china-building.com.cn>

中华人民共和国住房和城乡建设部 公 告

2021 年 第 68 号

住房和城乡建设部关于发布国家标准 《城市道路交通工程项目规范》的公告

现批准《城市道路交通工程项目规范》为国家标准，编号为 GB 55011-2021，自 2022 年 1 月 1 日起实施。本规范为强制性工程建设规范，全部条文必须严格执行。现行工程建设标准相关强制性条文、国家标准《城市道路工程技术规范》（GB 51286-2018）同时废止。现行工程建设标准中有关规定与本规范不一致的，以本规范的规定为准。

本规范在住房和城乡建设部门户网站（www.mohurd.gov.cn）公开，并由住房和城乡建设部标准定额研究所组织中国建筑出版传媒有限公司出版发行。

中华人民共和国住房和城乡建设部

2021 年 4 月 9 日

废止的现行工程建设标准 相关强制性条文

1. 《预应力混凝土路面工程技术规范》GB 50422 - 2017
第 3.0.5、4.2.5、4.3.1 条
2. 《盾构法隧道施工及验收规范》GB 50446 - 2017
第 3.0.3、7.8.6 条
3. 《城市道路交通设施设计规范》GB 50688 - 2011(2019 版)
第 5.1.5、7.1.2、7.1.3、8.2.8、10.3.2(3)、11.1.1 条(款)
4. 《城市道路交通标志和标线设置规范》GB 51038 - 2015
第 3.1.1、4.1.6、12.9.6 条
5. 《沉管法隧道施工与质量验收规范》GB 51201 - 2016
第 8.1.7、10.1.4、14.1.4、14.2.3 条
6. 《城镇道路工程施工与质量验收规范》CJJ 1 - 2008
第 3.0.7、3.0.9、6.3.3、6.3.10、8.1.2、8.2.20、10.7.6、
11.1.9、17.3.8 条
7. 《城市桥梁工程施工与质量验收规范》CJJ 2 - 2008
第 2.0.5、2.0.8、5.2.12、6.1.2、6.1.5、8.4.3、10.1.7、
13.2.6、13.4.4、14.2.4、16.3.3、17.4.1、18.1.2 条
8. 《城市桥梁设计规范》CJJ 11 - 2011(2019 版)
第 3.0.8、3.0.14、3.0.19、8.1.4、10.0.2、10.0.3、10.0.7 条
9. 《城镇道路养护技术规范》CJJ 36 - 2016
第 4.2.7、4.4.1、10.4.1、11.1.1、11.1.6、11.2.1、14.1.1 条
10. 《城市道路工程设计规范》CJJ 37 - 2012(2016 版)
第 3.4.2、3.4.3、13.3.4 条
11. 《城市道路照明设计标准》CJJ 45 - 2015

第 7.1.2 条

12. 《城市人行天桥与人行地道技术规范》CJJ 69 - 95
第 2.3.1 (1、3、4、5)、2.3.2 (1、2)、2.3.3 (1)、2.5.1 (1)、
2.5.2、2.5.4、2.5.7、2.6.1、2.6.4、2.6.6、2.6.8、3.1.11、
3.4.5(1、2)、3.7.2、3.9.1、3.9.5、4.2.4(2)、4.5.1、5.1.2、
5.1.4、5.1.5、5.1.6、5.2.1、5.2.2、5.2.5、5.4.2、5.4.3、
5.5.4 条(款)
13. 《城市道路照明工程施工及验收规程》CJJ 89 - 2012
第 4.3.2、5.2.4、5.3.3、6.1.2、6.2.3、6.2.11、7.1.1、
7.1.2、7.2.2、7.3.2、7.3.3、8.4.7 条
14. 《城市桥梁养护技术标准》CJJ 99 - 2017
第 4.3.17、5.3.10、5.9.8、11.2.1、11.3.4 条
15. 《城市快速路设计规程》CJJ 129 - 2009
第 3.0.5、3.0.9、5.4.1、9.3.1、9.3.4 条
16. 《快速公共汽车交通系统设计规范》CJJ 136 - 2010
第 4.3.3、5.1.8、5.2.1、7.1.4 条
17. 《城市桥梁桥面防水工程技术规程》CJJ 139 - 2010
第 3.0.1 条
18. 《城市道路交叉口设计规程》CJJ 152 - 2010
第 3.4.1、4.3.3、5.5.1、6.2.9 条
19. 《城镇道路路面设计规范》CJJ 169 - 2012
第 6.2.5 条
20. 《城市道路路线设计规范》CJJ 193 - 2012
第 6.6.1、10.2.1 条
21. 《城市道路路基设计规范》CJJ 194 - 2013
第 3.0.7 条
22. 《城市地下道路工程设计规范》CJJ 221 - 2015
第 3.5.3、4.3.2、4.3.4、5.3.3 条

23. 《城市道路与轨道交通合建桥梁设计规范》CJJ 242 - 2016
第 3.0.9、3.0.12 条
24. 《城市梁桥拆除工程安全技术规范》CJJ 248 - 2016
第 3.0.5、6.1.3 条

前 言

为适应国际技术法规与技术标准通行规则，2016年以来，住房和城乡建设部陆续印发《深化工程建设标准化工作改革的意见》等文件，提出政府制定强制性标准、社会团体制定自愿采用性标准的长远目标，明确了逐步用全文强制性工程建设规范取代现行标准中分散的强制性条文的改革任务，逐步形成由法律、行政法规、部门规章中的技术性规定与全文强制性工程建设规范构成的“技术法规”体系。

关于规范种类。强制性工程建设规范体系覆盖工程建设领域各类建设工程项目，分为工程项目类规范（简称项目规范）和通用技术类规范（简称通用规范）两种类型。项目规范以建设工程项目整体为对象，以项目的规模、布局、功能、性能和关键技术措施等五大要素为主要内容。通用规范以实现建设工程项目功能性能要求的各专业通用技术为对象，以勘察、设计、施工、维修、养护等通用技术要求为主要内容。在全文强制性工程建设规范体系中，项目规范为主干，通用规范是对各类项目共性的、通用的专业性关键技术措施的规定。

关于五大要素指标。强制性工程建设规范中各项要素是保障城乡基础设施建设体系化和效率提升的基本规定，是支撑城乡建设高质量发展的基本要求。项目的规模要求主要规定了建设工程项目应具备完整的生产或服务能力，应与经济社会发展水平相适应。项目的布局要求主要规定了产业布局、建设工程项目选址、总体设计、总平面布置以及与规模相协调的统筹性技术要求，应考虑供给能力合理分布，提高相关设施建设的整体水平。项目的功能要求主要规定项目构成和用途，明确项目的基本组成单元，是项目发挥预期作用的保障。项目的性能要求主要规定建设工程

项目建设水平或技术水平的高低程度，体现建设工程项目的适用性，明确项目质量、安全、节能、环保、宜居环境和可持续发展等方面应达到的基本水平。关键技术措施是实现建设项目功能、性能要求的基本技术规定，是落实城乡建设安全、绿色、韧性、智慧、宜居、公平、有效率等发展目标的基本保障。

关于规范实施。强制性工程建设规范具有强制约束力，是保障人民生命财产安全、人身健康、工程安全、生态环境安全、公众权益和公众利益，以及促进能源资源节约利用、满足经济社会管理等方面的控制性底线要求，工程建设项目的勘察、设计、施工、验收、维修、养护、拆除等建设活动全过程中必须严格执行，其中，对于既有建筑改造项目（指不改变现有使用功能），当条件不具备、执行现行规范确有困难时，应不低于原建造时的标准。与强制性工程建设规范配套的推荐性工程建设标准是经过实践检验的、保障达到强制性规范要求的成熟技术措施，一般情况下也应当执行。在满足强制性工程建设规范规定的项目功能、性能要求和关键技术措施的前提下，可合理选用相关团体标准、企业标准，使项目功能、性能更加优化或达到更高水平。推荐性工程建设标准、团体标准、企业标准要与强制性工程建设规范协调配套，各项技术要求不得低于强制性工程建设规范的相关技术水平。

强制性工程建设规范实施后，现行相关工程建设国家标准、行业标准中的强制性条文同时废止。现行工程建设地方标准中的强制性条文应及时修订，且不得低于强制性工程建设规范的规定。现行工程建设标准（包括强制性标准和推荐性标准）中有关规定与强制性工程建设规范的规定不一致的，以强制性工程建设规范的规定为准。

目 次

1	总则	1
2	基本规定	2
3	路线	4
3.1	一般规定	4
3.2	平面	6
3.3	纵断面	6
3.4	横断面	7
4	交叉	8
5	路基路面	10
6	桥梁	13
7	隧道	16
7.1	一般规定	16
7.2	主体结构	17
7.3	设备设施	17
8	公共电汽车设施及客运枢纽	19
8.1	一般规定	19
8.2	快速公共汽车交通 (BRT)	19
8.3	有轨、无轨电车交通设施	20
8.4	公共交通专用车道	20
8.5	公共交通站 (场、厂)	20
8.6	客运枢纽	21
9	其他设施	22
9.1	排水、照明及绿化设施	22
9.2	城市广场、路内停车设施	22

9.3 交通安全和管理设施	22
附录 A 道路建筑限界	25
附录 B 荷载	27
附：起草说明	31

1 总 则

1.0.1 为规范城市道路交通工程建设、运营及养护，保障道路交通安全和基本运行效率，制定本规范。

1.0.2 城市道路交通工程项目必须执行本规范。

1.0.3 城市道路交通工程建设应以社会效益、环境效益与经济效益协调统一为原则，遵循以人为本、绿色低碳、和谐有序的建设理念。

1.0.4 工程建设所采用的技术方法和措施是否符合本规范要求，由相关责任主体判定。其中，创新性的技术方法和措施，应进行论证并符合本规范中有关性能的要求。

2 基本规定

2.0.1 城市道路交通工程建设应与城市发展布局、经济发展状况、人口规模及分布相协调，以合理的道路网络和密度形成道路交通体系，满足使用者的城市交通出行需求，并应与周边建、构筑物和各种管线相协调。

2.0.2 城市道路交通工程的通行能力、承载能力、安全控制要求及防灾减灾能力应满足人员、车辆通行的预期要求。

2.0.3 城市道路交通工程用地和空间安排应满足交通设施、管线布设、排水设施、照明设施等的布置需要，各类设施布置应协调、合理。

2.0.4 城市道路交通工程应具备人员、车辆通行所需的安全性、舒适性、耐久性、与周边环境的协调性及抵御规定重现期自然灾害的性能。

2.0.5 对地震动峰值加速度为 $0.05g$ 及以上地区的道路工程构筑物应进行抗震设防。

2.0.6 城市道路人行系统应设置无障碍设施。

2.0.7 城市道路交通工程项目建设应对工程质量、施工安全、消防安全、职业健康、生态环境保护及资源节约等建立完善的管理制度和切实可行的技术保障措施。

2.0.8 城市道路工程在运营使用过程中不得随意变更使用功能及荷载标准，当确实需要改变其使用性质或提升荷载等级时，应进行检测、评估和鉴定，必要时还应采取加固等技术措施。道路工程的主要结构及构筑物达到设计工作年限或遭遇重大灾害后，应进行技术鉴定，确定满足使用要求后继续使用。

2.0.9 城市道路交通工程及其附属设施应明确养护目标，建立设施技术档案，并应定期实施养护，保障道路工程在交付使用后

运行期内其基本功能符合运行指标的要求。应制定突发事件及灾害应急预案。当道路交通工程及其附属设施因结构或设施损坏危及人员和车辆安全时，应立即限制交通并进行修复。

2.0.10 城市道路工程的建设及运营养护应保护水源地、文物、古树名木等。

3 路 线

3.1 一 般 规 定

3.1.1 城市道路应按道路在道路网中的地位、交通功能以及对沿线的服务功能等，分为快速路、主干路、次干路和支路四个等级。

3.1.2 各等级城市道路的设计速度应符合表 3.1.2 的规定，设计速度的选用应根据道路功能和交通量，结合地形、沿线土地利用性质等因素综合论证确定。

表 3.1.2 各等级城市道路的设计速度

道路等级	快速路			主干路			次干路			支路		
设计速度 (km/h)	100	80	60	60	50	40	50	40	30	40	30	20

3.1.3 道路的设计车辆外廓尺寸和运行性能应具有代表性。机动车设计车辆类型及其外廓尺寸应符合表 3.1.3-1 的规定，非机动车设计车辆类型及其外廓尺寸应符合表 3.1.3-2 的规定。

表 3.1.3-1 机动车设计车辆类型及其外廓尺寸

车辆类型	总长 (m)	总宽 (m)	总高 (m)	前悬 (m)	轴距 (m)	后悬 (m)
小客车	6	1.8	2.0	0.8	3.8	1.4
大型客车	12	2.5	4.0	1.5	6.5	4.0
铰接客车	18	2.5	4.0	1.7	5.8+6.7	3.8

表 3.1.3-2 非机动车设计车辆类型及其外廓尺寸

车辆类型	总长 (m)	总宽 (m)	总高 (m)
自行车	1.93	0.60	2.25
三轮车	3.40	1.25	2.25

3.1.4 道路建筑限界应根据设计车辆确定。道路建筑限界内不得有任何物体侵入。道路建筑限界应符合本规范附录 A 的规定，并应符合下列规定：

1 道路最小净高应满足机动车、非机动车和行人的通行要求，并应符合表 3.1.4 的规定。建设条件受限时，只允许小客车通行的城市地下道路，最小净高不应小于表 3.1.4 括号内规定值。对需要通行设计车辆以外特殊车辆的道路，最小净高应满足特殊车辆通行的要求。

表 3.1.4 道路最小净高

道路种类		通行车辆类型、行人	最小净高 (m)
机动车道	混行车道	小客车、大型客车、铰接客车	4.5
	小客车专用车道	小客车	3.5 (3.2)
非机动车道		自行车、三轮车	2.5
人行道		行人	2.5

2 当隧道内不需设置检修道时（图 A.0.1c），建筑限界道路两侧侧向净宽边线应按侧向净宽 W_l 边线控制。

3 不同净高要求的道路间的衔接过渡区域，应设置指示、诱导标志及防撞等设施。

3.1.5 道路路线应避免泥石流、滑坡、崩塌、地面沉降、塌陷、地震断裂活动带等自然灾害易发区；当不能避开时，必须采取保障施工安全和运营安全的工程和管理措施。

3.1.6 道路路线应根据土地利用、征地拆迁、文物保护、环境景观等因素合理确定。

3.1.7 道路路线应与地形地物、地质水文、地域气候、生态环境、自然景观以及地下管线、行车安全、排水通畅等要求结合，合理确定路线线位和线形技术指标，平面应顺适，纵断面应均衡，横断面应合理。

3.1.8 道路路线应协调道路与桥梁、隧道、轨道交通、地下管线、地下空间、综合管廊、城市景观等的关系，结合交通组织，合理确定路线方案，并应与相邻工程合理衔接。

3.1.9 城市道路上的行人及非机动车交通系统应与道路沿线的居住区、商业区、城市广场、交通枢纽等内部相关设施合理衔接，构成完整的交通系统。

3.2 平 面

3.2.1 道路平面应做好直线与平曲线的衔接，合理设置缓和曲线、超高、加宽等。圆曲线的最小半径应满足车辆在曲线部分的安全、舒适通行需要；当圆曲线范围设超高时，应设置超高缓和段。

3.2.2 道路平面应结合交通组织，合理布置交叉口、出入口、分隔带和缘石开口、公共交通停靠站、人行过街设施等。

3.2.3 各等级道路的停车视距不应小于表 3.2.3 的规定。

表 3.2.3 停车视距

设计速度 (km/h)	100	80	60	50	40	30	20
停车视距 (m)	160	110	70	60	40	30	20

3.3 纵 断 面

3.3.1 应根据道路等级、设计速度，综合建设条件、交通安全、经济效益、节能减排、环保要求等因素，合理确定道路纵断面技术指标，并应做好土石方平衡，保障路基稳定、管线覆土、防洪排涝的需要。

3.3.2 机动车道和非机动车道的最大纵坡应分别满足所在地区

气候条件下安全行车、环保等要求；当采用最大纵坡时，应限制其最大坡长；最小纵坡应满足路面排水要求。

3.4 横 断 面

3.4.1 道路横断面应按城市道路等级、服务功能、交通特性、交通组织方式，结合各种控制条件合理布设，应分别满足人行道、非机动车道、机动车道、分车带、设施带等宽度的要求；并应与轨道交通线路、综合管廊、低影响开发设施、环保设施、地上杆线及地下管线布设等相协调。

3.4.2 快速路整体式断面必须设置中央分隔带或中间分隔设施。

3.4.3 具有街道功能的道路横断面应优先布置行人、非机动车和公共交通设施，红线范围内的人行道应与街道空间一体化。

3.4.4 机动车道宽度应符合下列规定：

1 一条机动车道的最小宽度应按设计车辆类型、设计速度及交通特性，综合考虑通行安全性、道路条件等因素确定。

2 机动车道路面宽度应包括车行道宽度及两侧路缘带宽度。当路面中设置分隔设施时，应包括分隔设施宽度。

3.4.5 城市道路应设置安全便捷的行人和非机动交通设施，人行道有效通行宽度不应小于 1.5m；非机动车道单向行驶的有效通行宽度不应小于 1.5m，双向行驶的有效通行宽度不应小于 3.0m。

3.4.6 设计速度大于 40km/h 的道路，非机动车道与机动车道之间应设置物理隔离设施。

3.4.7 长度大于 1000m 的隧道，严禁将机动车道与非机动车道或人行道设置在同一孔内；当长度小于或等于 1000m 的隧道需设置非机动车道或人行道时，非机动车道或人行道与机动车道之间必须设置物理隔离设施。

4 交 叉

4.0.1 道路与道路或轨道交通线路交叉形式应根据道路网布局、相交道路等级和轨道交通线路性质、交通特性、安全要求及有关技术、经济和环境效益等分析确定，并应与周围环境相协调，合理确定用地规模。

4.0.2 道路交叉口应根据相交道路、轨道交通线路的交通组织、几何设计要素、交通工程设施和交通管理方式等合理布置，满足各交通方式的通行需求，并应为行人和非机动车提供安全通过人行横道的条件。

4.0.3 当道路与道路或轨道交通线路交叉符合下列条件时，应设置立体交叉；

- 1 城市快速路与所有等级道路交叉；
- 2 道路与全封闭运行的城市轨道交通线路交叉；
- 3 道路与高速铁路、客运专线、铁路车站、铁路编组站交叉；
- 4 行驶有轨或无轨电车的道路与铁路交叉。

4.0.4 城市道路与轨道交通线路或公路立体交叉时，建筑限界应符合下列规定：

- 1 当城市道路下穿时，应符合本规范第 3.1.4 条的规定；
- 2 当城市道路上跨时，应符合轨道交通线路或公路建筑限界的要求。

4.0.5 道路与道路的平面交叉口应符合视距三角形停车视距的规定。视距三角形范围内，不应有妨碍机动车驾驶员识别与判断的障碍物。

4.0.6 无人看守或未设置自动信号的铁路道口应根据列车设计速度确定瞭望视距三角形。视距三角形范围内，不应有任何妨碍

机动车驾驶员视线的障碍物。

4.0.7 在互通式立交匝道出入口处，应设置变速车道。立交范围内出入口间距设置应避免分合流交通对主路交通的干扰，并应为分合流交通加减速及转换车道提供安全可靠条件。当出入口间距不足时，应设置辅助车道或集散车道。

4.0.8 当行人与非机动车穿越快速路或有封闭要求的道路时，必须采用立体交叉的方式。

4.0.9 双向6车道及以上的城市主干路道路交叉口，没有设置过街人行天桥或地下通道的，应在人行横道设置安全岛。

5 路基路面

5.0.1 路基路面应根据道路功能、技术等级和交通荷载，结合沿线地形、地质、水文、气候、路用材料等条件进行设计；应使用节能减排路面设计，选择技术先进、经济合理、安全可靠、方便施工的路基路面结构，合理采用路面材料再生利用技术。采用工业废渣时应进行环保评价，避免污染自然环境。

5.0.2 路面结构设计应以双轮组单轴载 100kN 为标准轴载。对有特殊荷载使用要求的道路，应根据具体车辆选用适当的轴载和计算参数。

5.0.3 道路路面结构设计工作年限应根据道路等级及路面类型确定，各种类型路面结构的设计工作年限应符合表 5.0.3 的规定。

表 5.0.3 道路路面结构设计工作年限（年）

道路等级	路面结构类型	
	沥青路面	水泥混凝土路面
快速路	15	30
主干路	15	30
次干路	15	20
支路	10	20

5.0.4 路基路面应具有足够的强度和稳定性及良好的抗永久变形能力和耐久性。路面面层应满足平整、耐磨、抗滑与低噪声等表面特性的要求。路基顶面设计回弹模量值，快速路、主干路不应小于 30MPa，次干路、支路不应小于 20MPa。

5.0.5 路面结构应符合下列规定：

1 沥青路面在设计工作年限内路表计算弯沉值不应大于设

计弯沉值；对于次干路及以上等级道路，无机结合料稳定材料基层层底拉应力不应大于材料的容许抗拉强度，沥青层剪应力不应大于材料的容许抗剪强度，沥青稳定类材料基层层底拉应变不应大于材料的容许拉应变。

2 水泥混凝土路面的面层应以设计工作年限内行车荷载和温度梯度综合作用下不产生疲劳断裂作为设计标准，并应以最大荷载和最大温度梯度综合作用下临界荷位处不产生极限断裂作为验算标准；贫混凝土或碾压混凝土应以设计工作年限内行车荷载作用下不产生疲劳断裂作为设计标准。

3 水泥混凝土强度应以 28d 龄期的抗弯拉强度标准值控制，水泥混凝土及钢纤维混凝土抗弯拉强度标准值不应小于表 5.0.5 的规定。

表 5.0.5 水泥混凝土及钢纤维混凝土抗弯拉强度标准值

交通等级	特重、重	中	轻
水泥混凝土的抗弯拉强度标准值 (MPa)	5.0	4.5	4.5
钢纤维混凝土的抗弯拉强度标准值 (MPa)	6.0	5.5	5.0

5.0.6 路基路面排水应满足道路总体排水的要求，并结合沿线地形、地质、水文、气候等自然条件，设置必要的地表排水和地下排水设施，并应形成合理、完整的排水系统。透水路面应结合降雨强度、路基透水系数、路基强度要求、雨水排放及利用措施等协调设置。

5.0.7 路基防护应根据道路功能、工程地质、水文地质条件，合理选择岩土的物理力学参数，采取相应防护措施，并应与环境景观相协调。

5.0.8 路基支挡结构应满足各种设计荷载组合下支挡结构的稳定、坚固和耐久性要求；支挡结构类型选择、设置位置和范围，应安全可靠、经济合理、便于施工养护；结构材料应符合耐久、耐腐蚀的要求。

5.0.9 软土、黄土、膨胀土、红黏土、盐渍土等特殊土地地区的

路基，应查明特殊土的分布范围与地层特征，特殊土的物理、力学和水力特性，以及道路沿线的水文与地质条件，合理确定路基处理或处治的方案，使其具有良好的抗变形能力和稳定性要求。

5.0.10 路基填筑应按不同性质的土进行分类分层压实；路基高边坡施工应制定专项施工方案。

5.0.11 路面施工应符合下列规定：

1 热拌普通沥青混合料施工环境温度不应低于 5℃，热拌改性沥青混合料施工环境温度不应低于 10℃。沥青混合料分层摊铺时，应避免层间污染。

2 水泥混凝土路面抗弯拉强度应达到设计强度，并应在填缝完成后开放交通。

6 桥 梁

6.0.1 桥位选择应满足城市防洪和通航要求。

6.0.2 跨越河流、城市道路、公路、轨道交通线路的跨线桥梁，桥梁建筑限界和桥下净空应根据相交道路、线路及航道的性质、功能、等级和要求确定。

6.0.3 桥位应与燃气输送管道、输油管道，易燃、易爆和有毒气体等危险品工厂、车间、仓库保持安全距离。当桥位上空设有架空高压电线无法避开时，桥梁主体结构（构筑物）与架空电线之间应满足安全距离要求。

6.0.4 桥梁应根据道路等级和结构重要性程度，在项目建设前期确定结构设计工作年限，并应根据环境条件进行耐久性设计。桥梁设计工作年限应符合表 6.0.4 的规定。

表 6.0.4 桥梁设计工作年限

类别	设计工作年限（年）	类别
1	30	小桥（涵洞）
2	50	中桥、重要小桥（涵洞）
3	100	特大桥、大桥、重要中桥

6.0.5 桥梁设计应根据道路的功能、等级和发展要求等具体情况选用设计荷载。汽车荷载和人群荷载的计算图式、荷载等级及其标准值、加载方法等应符合本规范附录 B 的规定。

6.0.6 桥梁敷设的管线应符合下列规定：

1 不得在桥上敷设污水管、压力大于 0.4MPa 的燃气管和运送其他可燃、有毒或腐蚀性液体或气体的管道；

2 不得在地下通道内敷设电压高于 10kV 配电电缆、燃气管和运送其他可燃、有毒或腐蚀性液体或气体的管道；

3 应对敷设于桥梁的管线发生故障和事故时次生影响的可控性进行评估，保障桥梁安全。

6.0.7 桥梁人行道栏杆的净高不应小于 1.10m，当桥梁临空侧为行人非机动车混行道或非机动车道时，栏杆的净高不应低于 1.40m。当采用竖直杆件做栏杆时，杆件间的净距不应大于 110mm。人行道栏杆与桥梁主体结构的连接强度应满足受力要求，作用在人行道栏杆扶手上的竖向荷载应为 1.2kN/m，水平向外荷载应为 2.5kN/m，两者应分别计算且不与其他活荷载叠加。

6.0.8 桥梁结构应根据结构上可能同时出现的作用，按承载能力极限状态和正常使用极限状态进行最不利作用组合计算，并同时满足构造和施工工艺的要求。

6.0.9 当桥梁按承载能力极限状态设计时，根据结构的重要性、结构破坏时可能产生的后果严重性，应采用不低于表 6.0.9 规定的设计安全等级。

表 6.0.9 设计安全等级

安全等级	结构类型	类别	结构重要性系数
一级	重要结构	特大桥、大桥、中桥、重要小桥	1.1
二级	一般结构	小桥	1.0

6.0.10 桥梁应根据结构形式、在城市路网中位置的重要性，进行抗震分类和设防。

6.0.11 对技术特别复杂的特大桥梁的地震动参数，应按地震安全性评价确定，其他各类桥梁的地震动参数，应根据国家现行有关规定确定。对基本地震峰值加速度分区 0.30g 及以上地区的单跨跨径超过 150m 的特大桥应进行地震安全性评价，并应进行专门抗震设计。

6.0.12 当桥梁采用减震或隔震时，减震或隔震支座应具有足够的刚度和屈服强度，应满足使用荷载要求。相邻上部结构之间应设置足够的间隙。

- 6.0.13** 桥梁结构支承体系应满足桥梁的受力和变形要求。
- 6.0.14** 对位于通航河流或有漂流物的河流中的桥梁墩台应采取防撞措施。
- 6.0.15** 桥梁结构应满足抗倾覆安全度的要求，并应避免局部构件失效引起的整体倒塌。
- 6.0.16** 桥梁引道及引桥与两侧街区的衔接布设应满足消防、救护、抢险的要求。
- 6.0.17** 桥梁和地道应设置防水措施和排水系统。
- 6.0.18** 位于生态环境敏感区和饮用水源保护区的桥梁，应采取环境保护措施。
- 6.0.19** 当桥梁基础的基坑施工，存在危及施工安全和周围建筑安全风险时，应制定基坑围护设计、施工、监测方案及应急预案。
- 6.0.20** 水中设墩的桥梁汛期施工时，应制定渡汛措施及应急预案。
- 6.0.21** 当运输和安装桥梁长大构件影响道路交通安全时，应制定专项施工方案。
- 6.0.22** 单孔跨径不小于 150m 的特大桥，施工前应根据建设条件、桥型、结构、工艺等特点，针对技术难点和质量安全风险点编制专项施工方案、监测方案和应急预案，验收时应针对结构承载能力进行检测。

7 隧 道

7.1 一 般 规 定

7.1.1 隧道应在勘测、调查资料基础上，根据地形、地质、水文、气象、地震条件、交通量及其构成、施工、运营和维护等综合因素确定建设方案，并应与地面、地下建（构）筑物以及各种管线做好协调。

7.1.2 隧道总体布置和设备设施配置，应满足日常运营、管理和防灾救援等要求。

7.1.3 隧道平纵线形应根据地形地貌、工程地质、水文地质、路线走向、洞口位置、沿线障碍物、施工工法等因素确定，并应满足车辆行驶安全要求。

7.1.4 隧道出入口距地面道路交叉口的距离，应满足车辆安全通行要求。

7.1.5 隧道横断面应根据线路技术标准、建筑限界、设备布置、结构设计、施工工法、防灾和运营养护等要求确定。

7.1.6 隧道内不应敷设易燃、易爆、危险品管道。

7.1.7 隧道防灾设计应包括交通安全设施、交通监控、灾害报警、通风排烟、安全疏散与救援、防灾供电与应急照明、消防给水与灭火、防淹没、应急通信以及主体结构保护措施等。

7.1.8 隧道防火灾应按一座隧道同一时间发生一处火灾设防。

7.1.9 隧道应根据交通量、交通特性、火灾规模、自然环境条件、封闭段长度和线形等综合因素确定防火灾方案和应急救援策略。

7.1.10 危化品车辆应在监管和保护状态下通过隧道。

7.2 主体结构

7.2.1 隧道主体结构应根据工程特点以及沿线建设条件，通过技术、经济、工期、环境影响等综合评价，选择安全可靠、经济合理的结构形式和实施方案。

7.2.2 隧道主体结构设计工作年限应为 100 年，并应根据环境条件进行耐久性设计。

7.2.3 隧道结构应满足工程实施的可行性及运营安全要求。

7.2.4 隧道结构设计应根据使用条件、荷载特性、结构或构件类型及施工方法，按正常使用阶段和施工阶段分别进行结构强度、刚度和稳定性计算。

7.2.5 进行过工程场地地震安全性评价的工程，抗震设防烈度及地震动参数应根据安全性评价结果确定。

7.2.6 主体结构的防水等级不应低于二级，应根据环境条件、环境作用等级、设计工作年限、结构特点、施工方法等因素确定防水措施，并应满足结构安全、耐久性和使用要求。

7.2.7 隧道施工应根据地质条件、隧道主体结构以及周边环境等因素，针对技术难点和质量安全风险点编制专项施工方案、监测方案和应急预案，并应实施全过程动态管理。

7.3 设备设施

7.3.1 隧道通风系统日常运营时隧道内的一氧化碳（CO）、烟雾等污染物浓度应满足卫生标准和行车安全要求。

7.3.2 隧道通风系统应满足洞口、集中排风井等污染空气排放处的环境保护要求。

7.3.3 给水系统应满足隧道消防用水及运营管理的要求。

7.3.4 隧道应设置独立的排水系统，应排除渗漏水、雨水、清洗水及消防水等。

7.3.5 隧道内的一级供电负荷应采用双重电源供电，一级负荷中特别重要负荷除由双重电源供电外，尚应增设应急电源。

7.3.6 隧道照明标准应与交通流量、设计车速相匹配，满足交通安全及节能要求。

7.3.7 隧道应根据规模和管理需要设置运营管理设施，隧道运营管理设施应具备交通监控、环境与设备监控、事件报警与联动控制、应急通信、指挥调度等功能。

8 公共电汽车设施及客运枢纽

8.1 一般规定

8.1.1 公共电汽车设施应根据城市道路网形态、土地功能布局、出行结构特征等交通因素，结合道路条件进行设置。

8.1.2 公共交通走廊应设置专用公共通路权。

8.1.3 公共交通车站应根据城市综合交通体系构成、公共交通线网布局等要求，并结合沿线客流集散点及各类交通接驳设施布局设置。

8.2 快速公共汽车交通 (BRT)

8.2.1 快速公共汽车交通系统应由专用车道、车站、车辆、智能公交系统、运营服务、停车场等组成。

8.2.2 快速公共汽车交通系统应根据路网布局、线路功能、客流量、项目所在区域的综合客运体系、近远期发展等确定。快速公共汽车交通 (BRT) 系统分级标准应符合表 8.2.2 的规定。应依照选择的级别确定相应的车道、车站等系统组成设施的设计标准。

表 8.2.2 快速公共汽车交通 (BRT) 系统分级标准

特征参数	级 别		
	一级	二级	三级
运送速度 V (km/h)	≥ 25		≥ 20
单向客运能力 (万人次/h)	≥ 1.5	≥ 1.0	≥ 0.5

8.2.3 专用车道应布置在道路中央或道路两侧，与其他车道应采用物理隔离或车道标线分隔；专用车道宽度不应小于 3.5m。

8.2.4 专用车道应符合道路交通安全规定，应满足发生事故时

的安全救援要求。

8.2.5 车站应根据客流集散规模，合理安排过街设施和周边行人、非机动车接驳设施。

8.2.6 智能公交系统应能提供快速公交车辆的信号优先服务。

8.3 有轨、无轨电车交通设施

8.3.1 有轨、无轨电车交通设施应满足正常运营状态、非正常运营状态和紧急运营状态下安全运营的要求。

8.3.2 有轨电车专用车道应设置专用车道标志、标线或路缘石。在有轨电车通行的平面交叉路口，应设置有轨电车专用的信号灯、停车线、车道线。

8.3.3 交叉口智能控制系统应提供有轨电车的信号优先服务。

8.4 公共交通专用车道

8.4.1 公共交通专用车道应按客流需求及高峰小时特征分为分时段和全时段公共交通专用车道两个等级。

8.4.2 应依据道路沿线用地性质、交通负荷、路段高峰小时公交客运量及客流分布特征等，确定公共交通专用车道、车站设置方式及路口优先模式。

8.5 公共交通站（场、厂）

8.5.1 公共交通首末站的规模应按线路所配的营运车辆总数确定，同时应考虑线路发展的需要。

8.5.2 应结合道路条件合理组织公共交通首末站车辆行驶流线，并制定交通控制方案。

8.5.3 位于建成区的公交场站应根据客流需求设置站内乘客上下车、候车及站牌等设施。

8.5.4 停靠站设置的运营线路数或最大停靠车辆数不应大于停靠站的车道通行能力。当主要集散站运营线路或最大停靠车辆数超标时，应分设车站。

8.5.5 应根据线路特征、运营要求、周边环境及车辆等条件确定停靠站站台形式、车站布局与位置；停靠站规模应根据客流规模确定，并应满足乘客上下车、候车及设置站牌、候车亭等设施需求；公交站台最小长度近端站和中途站不应小于停靠车辆车身总长度，远端站在此基础上应增加 3m~5m。

8.5.6 停车场应能为线路营运车辆下线后提供合理的停放空间和必要设施，并应按规定对车辆进行低级保养和重点小修作业。

8.5.7 停车场应同步建设充电桩等充电设施；充电设施规模应根据停放电动公交车辆规模确定。

8.5.8 保养厂应能承担营运车辆的高级保养任务及相应的配件加工、修制和修车材料、燃料的储存、发放等。

8.5.9 公共交通站（场、厂）的建筑及设备设计应满足建筑防火的要求。

8.6 客 运 枢 纽

8.6.1 枢纽总平面布置应符合下列规定：

1 航空、铁路、客运港口枢纽的总平面应以其专属区为核心进行布置，其他枢纽总平面应以主客流优先进行布置；

2 当枢纽设有维修、加油加气、充电等附属设施时，其布设应与公共区适度分离。

8.6.2 枢纽的机动车和行人出入口应分别设置，其个数应根据进出车辆及人员的数量进行设置；同时应满足道路开口要求和防灾要求。

8.6.3 枢纽交通组织设计应包括高峰期间应急出入口设计及应急交通组织方案设计。

9 其他设施

9.1 排水、照明及绿化设施

9.1.1 城市道路应建设满足雨水设计重现期的排水系统。有积水风险的道路低洼点和下穿道路应按内涝防治标准建设道路雨水系统，自流排放时出水口必须安全可靠。

9.1.2 城市道路应配套建设满足道路安全使用和节能环保要求的照明系统。

9.1.3 道路绿化不得侵入道路建筑限界，不得遮挡标志、信号灯。

9.2 城市广场、路内停车设施

9.2.1 城市广场应与广场周边的人行、车行交通组织相协调，城市广场车行出入口必须满足视距通视条件，视距三角形范围内不得有任何妨碍机动车驾驶员视线的障碍物。

9.2.2 在城市救灾和应急疏散功能的道路上不得设置路内停车位。设置路内停车位时，应保障道路通行功能，并应根据道路交通运行状况及时动态调整。

9.2.3 地铁、公交站点附近的道路设施带应设置自行车停车区，停车容量根据使用需求确定，自行车停车区的布置不得影响车辆和行人的正常通行。

9.3 交通安全和管理设施

9.3.1 城市道路的交通安全和管理设施应与道路土建工程同步建设。

9.3.2 城市道路交通安全和管理设施设计应根据道路总体设计和交通组织设计方案进行，应根据道路所处的地形和环境条件采

取相应的措施。临近学校、幼儿园、医院、养老院等路段应结合人行过街设施设置交通安全设施。

9.3.3 交通标志和标线应向交通参与者提供交通路权、通行规则及路径指示等信息。

9.3.4 交通标志及其支架不得侵入道路建筑限界，其版面信息不得被其他物体遮挡。防护设施应满足道路建筑限界及停车视距要求。

9.3.5 交通标志版面和标线的信息应满足一致性、连续性、逻辑性、协调性及视认性的要求。隧道内的应急、消防、避险等指示标志，应采用主动发光标志或照明式标志。

9.3.6 交通标志结构应满足强度、变形和稳定性要求。交通标线材料应具备抗滑、耐磨和环保性能。

9.3.7 不能提供足够路侧安全净距的快速路，必须设置路侧防撞护栏；当路基整体式断面中间带宽度小于或等于 12m 时，快速路的中央分隔带必须连续设置防撞护栏。各级道路特大桥、大桥、高架桥、高路堤段、临水临空段、车辆越出路外可能发生二次事故的路段应设置安全防护设施。

9.3.8 快速路主线分流端、匝道出口端部应设置相应的防撞设施；各级道路隧道内主线分流端、匝道出口端部应设置相应的防撞设施。

9.3.9 人行道与一侧地面存在高差，行人跌落会发生危险时，应设置人行护栏。

9.3.10 跨越城市轨道交通线、铁路、高速公路、一级公路、城市快速路的桥梁人行道外侧应设置防落物设施。

9.3.11 对有被撞击危险的桥梁墩柱，应采取防撞措施。

9.3.12 防撞设施应根据道路等级、道路设施类型、所处部位和环境进行设置，并应符合相应的防撞等级和技术指标的要求。邻近干线铁路、水库、油库、电站等需要特殊防护的路段，应提高设施防撞等级。

9.3.13 交通流交叉及合流处易发生危险或影响交通有序高效通

行时应设置交通信号灯。交通信号灯及其支架不得侵入道路建筑限界。交通信号灯应能被道路使用者清晰识别，其视认范围内不应存在盲区。

9.3.14 城市中隧道（中、长、特长隧道）、特大桥梁和城市快速路应建设交通监控系统。

9.3.15 交通监控系统配置应按道路性质和监控系统特性划分等级，具备相应的信息采集、分析处理、信息发布和交通控制管理，以及与其他信息系统进行信息交换和资源共享的功能。

附录 A 道路建筑限界

A.0.1 道路建筑限界应为道路上净高线和道路两侧侧向净宽边线组成的空间界线（图 A.0.1）。

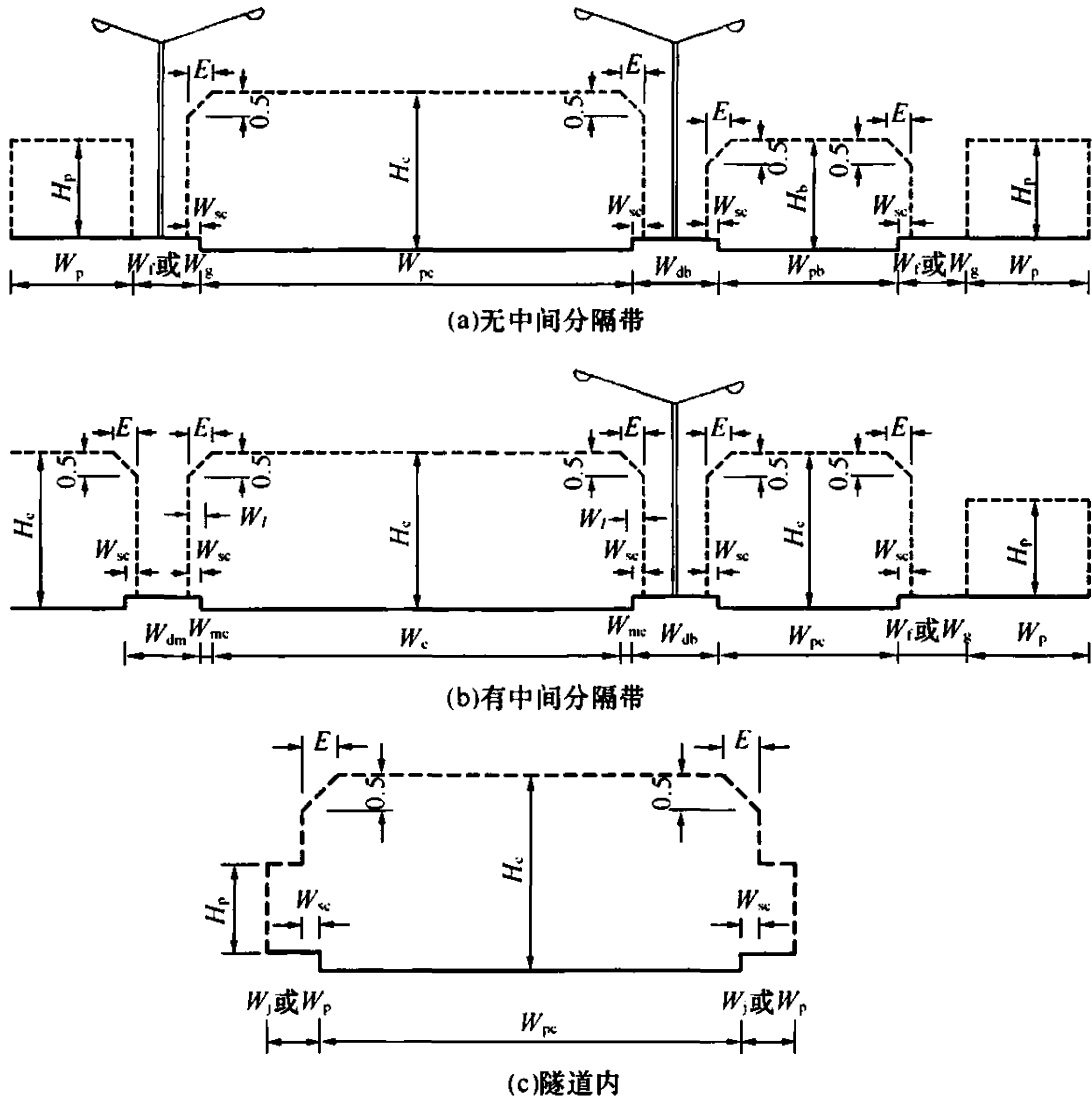


图 A.0.1 道路建筑限界

H_c —机动车车行道最小净高； H_b —非机动车车行道最小净高； H_p —人行道最小净高； E —建筑限界顶角宽度； W_c —机动车道或机非混行车道的车行道宽度； W_{pc} —机动车道或机非混行车道的路面宽度； W_{pb} —非机动车道的路面宽度； W_{mc} —机动车道路缘带宽度； W_{sc} —安全带宽度； W_l —侧向净宽，为路缘带宽度和安全带宽度之和； W_{dm} —中间分隔带宽度； W_{db} —两侧分隔带宽度； W_g —绿化带宽度； W_f —设施带宽度； W_p —人行道宽度； W_j —检修道宽度

A.0.2 建筑限界顶角宽度 E 不应大于机动车道或非机动车道的侧向净宽 W_l 。

附录 B 荷 载

B.0.1 汽车荷载的计算图式、荷载等级及其标准值、加载方法等应符合下列规定：

1 汽车荷载应分为城—A级和城—B级两个等级。

2 汽车荷载应由车道荷载和车辆荷载组成。车道荷载应由均布荷载和集中荷载组成。桥梁结构的整体计算应采用车道荷载，桥梁结构的局部加载、桥台和挡土墙等的计算应采用车辆荷载。车道荷载与车辆荷载的作用不得叠加。

3 车道荷载的计算（图 B.0.1-1）应符合下列规定：

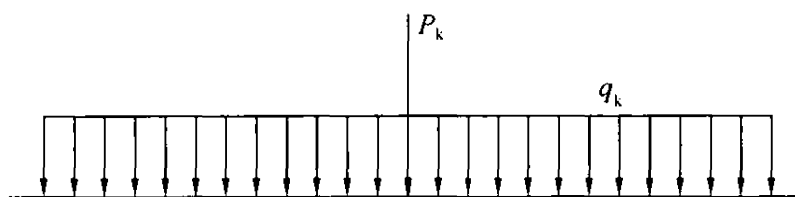
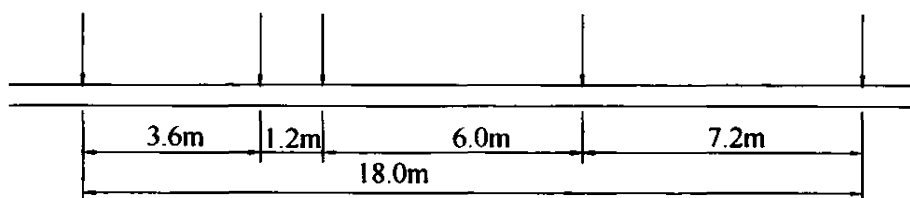


图 B.0.1-1 车道荷载

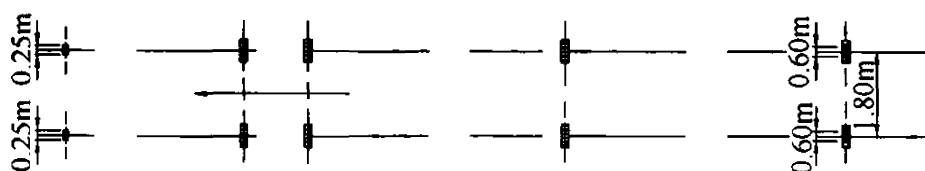
- 1) 城—A级车道荷载的均布荷载标准值 q_k 应为 10.5kN/m 。集中荷载标准值 P_k 的选取：当桥梁计算跨径小于或等于 5m 时， $P_k = 270\text{kN}$ ；当桥梁计算跨径大于或等于 50m 时， $P_k = 360\text{kN}$ ；当桥梁计算跨径在 $5\text{m} \sim 50\text{m}$ 之间时， P_k 值应采用直线内插求得。当计算剪力效应时，集中荷载标准值 P_k 应乘以 1.2 的系数。
- 2) 城—B级车道荷载的均布荷载标准值 q_k 和集中荷载标准值 P_k 应按城—A级车道荷载的 75% 采用。
- 3) 车道荷载的均布荷载标准值应满布于使结构产生最不利效应的同号影响线上；集中荷载标准值应只作用于相应影响线中一个最大影响线峰值处。
- 4 车辆荷载的立面、平面布置及标准值应符合下列规定：

1) 城—A 级车辆荷载的立面、平面、横桥向布置 (图 B.0.1-2) 及标准值应符合表 B.0.1-1 的规定。

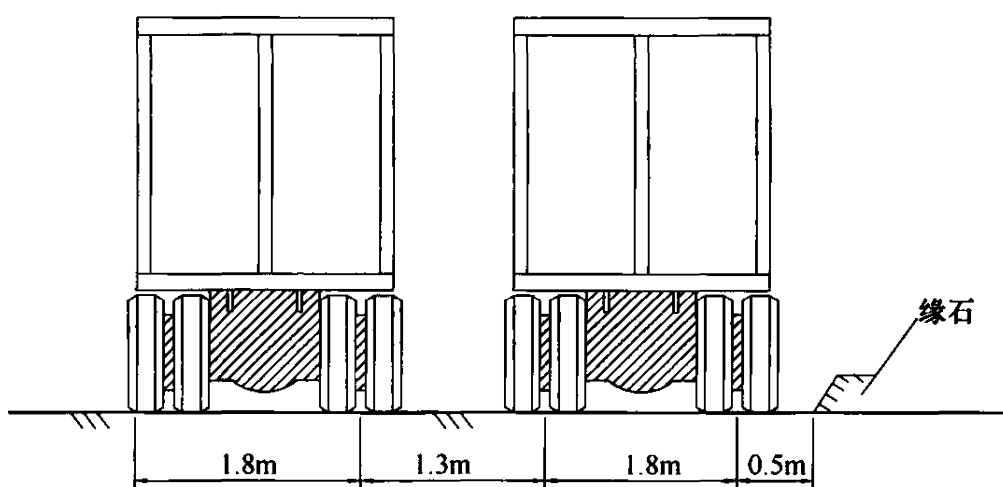
车轴编号	1	2	3	4	5
轴重 (kN)	60	140	140	200	160
轮重 (kN)	30	70	70	100	80
总重 (kN)	700				



(a) 立面布置



(b) 平面布置



(c) 横桥向布置

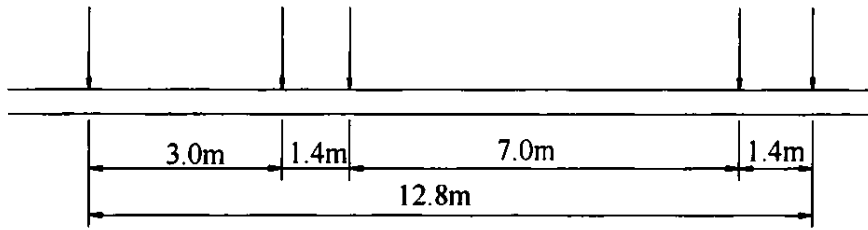
图 B.0.1-2 城—A 级车辆荷载的立面、平面、横桥向布置

表 B.0.1-1 城—A 级车辆荷载

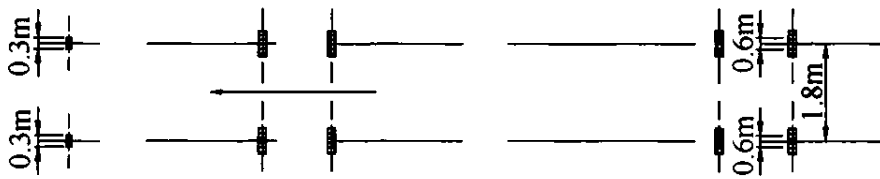
车轴编号	单位	1	2	3	4	5
轴重	kN	60	140	140	200	160
轮重	kN	30	70	70	100	80
纵向轴距	m		3.6	1.2	6.0	7.2
每组车轮的横向中距	m	1.8	1.8	1.8	1.8	1.8
车轮着地的宽度×长度	m	0.25× 0.25	0.6× 0.25	0.6× 0.25	0.6× 0.25	0.6× 0.25

2) 城—B级车辆荷载的立面、平面、横桥向布置(图 B.0.1-3) 及标准值应符合表 B.0.1-2 的规定。

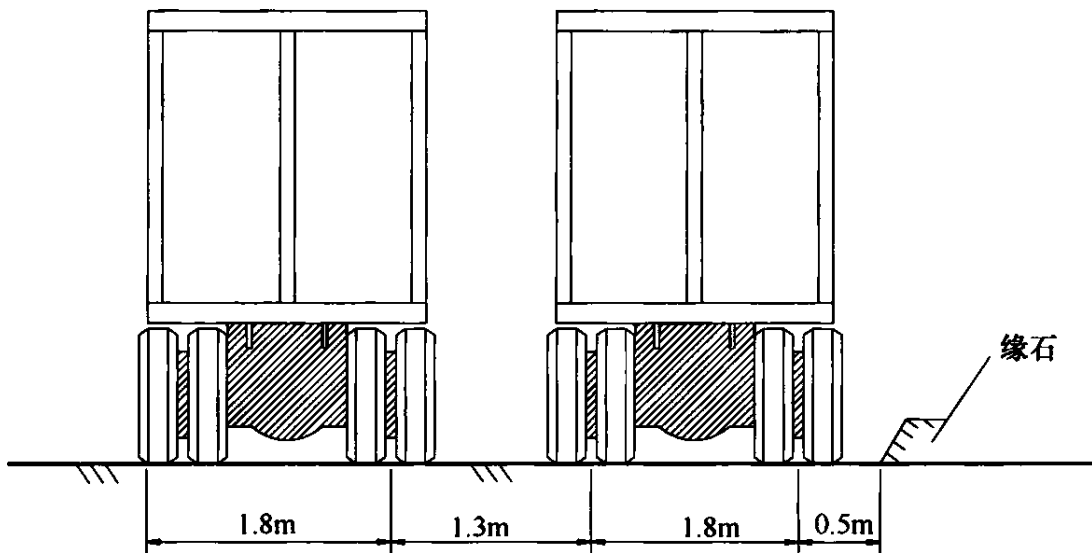
车轴编号	1	2	3	4	5
轴重 (kN)	30	120	120	140	140
轮重 (kN)	15	60	60	70	70
总重 (kN)	550				



(a) 立面布置



(b) 平面布置



(c) 横桥向布置

图 B.0.1-3 城—B级车辆荷载立面、平面、横桥向布置

表 B. 0. 1-2 城—B 级车辆荷载

车轴编号	单位	1	2	3	4	5
轴重	kN	30	120	120	140	140
轮重	kN	15	60	60	70	70
纵向轴距	m		3.0	1.4	7.0	1.4
每组车轮的横向中距	m	1.8	1.8	1.8	1.8	1.8
车轮着地的宽度×长度	m	0.3× 0.2	0.6× 0.2	0.6× 0.2	0.6× 0.2	0.6× 0.2

B. 0. 2 梁、桁架、拱及其他大跨结构的人群荷载 W 应采用下列公式计算，且 W 值在任何情况下不得小于 2.4kPa：

当加载长度 $L < 20\text{m}$ 时：

$$W = 4.5 \frac{20 - w_p}{20} \quad (\text{B. 0. 2-1})$$

当加载长度 $20\text{m} \leq L \leq 100\text{m}$ 时：

$$W = \left(4.5 - 2 \frac{L - 20}{80} \right) \left(\frac{20 - w_p}{20} \right) \quad (\text{B. 0. 2-2})$$

式中： W ——单位面积的人群荷载 (kPa)；

L ——加载长度 (m)；

w_p ——单边人行道宽度 (m)；在专用非机动车桥上取 1/2 桥宽，大于 4m 时仍按 4m 计。

B. 0. 3 非机动车道和专用非机动车桥的设计荷载应根据使用过程中可能发生的荷载工况选取。

中华人民共和国国家标准

城市道路交通工程项目规范

GB 55011 - 2021

起草说明

目 次

一、基本情况	33
二、本规范编制单位、起草人员及审查人员	36
三、术语	37
四、条文说明	39
1 总则	39
2 基本规定	40
3 路线	42
4 交叉	50
5 路基路面	53
6 桥梁	55
7 隧道	59
8 公共电汽车设施及客运枢纽	63
9 其他设施	67

一、基本情况

按照《住房和城乡建设部关于印发2019年工程建设规范和标准编制及相关工作计划的通知》（建标函〔2019〕8号）要求，编制组在国家现行相关工程建设标准基础上，认真总结实践经验，参考了国外技术法规、国际标准和国外先进标准，并与国家法规政策相协调，经广泛调查研究和征求意见，编制了本规范。

本规范的主要内容是：1 城市道路、桥梁、隧道、公共电汽车交通设施及附属设施的布局、规模、功能、性能要求；2 道路方面规定了各类城市道路的主要技术指标，道路平纵断面、横断面、交叉布置要求，路基路面强度、耐久及稳定性技术要求；3 桥梁隧道方面规定了结构设计工作年限及结构安全性能要求，施工安全风险管控技术要求，隧道安全运营技术措施及防灾等安全性规定；4 公共电汽车交通方面规定了各类公共电汽车系统组成、设施构成、分级及其专有路权、通行优先的技术要求；5 附属设施方面规定了道路排水、照明等设施功能及设置的技术要求，道路交通安全和管理设施系统化设置的技术要求。

本规范中，规定规模、布局的条款是：第2.0.1条、3.1.1条、3.1.6条、3.2.2条、3.4.1条、4.0.1条、6.0.3条、7.1.1条、7.1.2条、8.1.1条、8.1.3条、8.5.1条。

本规范中，规定城市道路各类交通设施功能、性能的条款是：第2.0.2条、2.0.3条、2.0.4条、2.0.5条、2.0.6条、3.1.7条、3.1.8条、3.1.9条、3.4.4条、3.4.5条、4.0.2条、5.0.1条、5.0.2条、5.0.3条、5.0.4条、5.0.5条、5.0.6条、5.0.8条、5.0.9条、6.0.1条、6.0.4条、6.0.5条、6.0.8条、6.0.16条、7.1.2条、7.1.3条、7.1.4条、7.2.2条、7.2.3

条、7.2.6条、7.3.1条、7.3.6条、8.2.4条、8.2.6条、8.3.1条、8.3.3条、9.1.1条、9.1.2条、9.3.3条、9.3.5条、9.3.6条、9.3.15条。

本规范实施后，下列现行工程建设标准中强制性条文按本规范的规定执行：

- 《城市道路工程设计规范》CJJ 37-2012（2016版）
- 《城市快速路设计规程》CJJ 129-2009
- 《城市道路交叉口设计规程》CJJ 152-2010
- 《城镇道路路面设计规范》CJJ 169-2012
- 《城市道路路线设计规范》CJJ 193-2012
- 《城市道路路基设计规范》CJJ 194-2013
- 《预应力混凝土路面工程技术规范》GB 50422-2017
- 《城镇道路工程施工与质量验收规范》CJJ 1-2008
- 《城镇道路养护技术规范》CJJ 36-2016
- 《城市桥梁设计规范》CJJ 11-2011（2019版）
- 《城市人行天桥与人行地道技术规范》CJJ 69-95
- 《城市桥梁桥面防水工程技术规程》CJJ 139-2010
- 《钢管混凝土拱桥技术规范》GB 50923-2013
- 《钢-混凝土组合桥梁设计规范》GB 50917-2013
- 《城市道路与轨道交通合建桥梁设计规范》CJJ 242-2016
- 《城市桥梁抗震设计规范》CJJ 166-2011
- 《城市桥梁工程施工与质量验收规范》CJJ 2-2008
- 《城市梁桥拆除工程安全技术规范》CJJ 248-2016
- 《城市桥梁养护技术规范》CJJ 99-2017
- 《城市地下道路工程设计规范》CJJ 221-2015
- 《盾构法隧道施工及验收规范》GB 50446-2017
- 《沉管法隧道施工与质量验收规范》GB 51201-2016
- 《快速公共汽车交通系统设计规范》CJJ 136-2010
- 《城市道路交通设施设计规范》GB 50688-2011（2019版）
- 《城市道路交通标志和标线设置规范》GB 51038-2015

《城市道路照明设计标准》CJJ 45 - 2015

《城市道路照明工程施工及验收规程》CJJ 89 - 2012

本规范由住房和城乡建设部负责管理和解释。

二、本规范编制单位、起草人员及审查人员

(一) 编制单位

北京市市政工程设计研究总院有限公司、上海市市政工程设计研究总院（集团）有限公司、天津市市政工程设计研究总院有限公司、上海市隧道工程轨道交通设计研究院、长安大学、重庆市设计院、深圳市市政设计研究院有限公司、同济大学、北京市政路桥股份有限公司、北京市政路桥管理养护集团有限公司、天津城建集团有限公司、上海市路政局、中国道路运输协会城市客运分会、中交基础设施养护集团有限公司、中交公路规划设计院有限公司。

(二) 起草人员

包琦玮	倪伟	和坤玲	王晓华	温学钧	马 彛
曹文宏	刘亚珊	赵建新	武贤慧	秦大航	袁胜强
郑晋丽	杨 斌	聂大华	徐 健	李建中	徐 波
张 燕	叶东强	赵济平	韩振勇	景 飒	周世生
商国平	李 旭	陈双全	赵君黎		

(三) 审查人员

张 仁	钱寅泉	孔令斌	周 良	蒋中贵	倪照鹏
宁平华	周荣贵	杨党旗	袁大军	黄晓明	安关锋

三、术 语

1. 城市道路交通工程 urban road and transportation engineering

以城市道路及其公共交通设施为对象而进行的建设（包括规划、勘察、设计、施工）、养护与管理等全过程的技术活动，其工程实体包括道路、桥梁（涵洞）、隧道、交通设施、公共交通场站、客运枢纽、广场、停车场及相关附属设施，如排水、照明、消防、监控等。本规范中亦简称“道路交通工程”。

2. 城市道路 urban road

在城市范围内，以居民为主进行居住、生产、生活的区域中供车辆及行人通行的具备一定技术条件和设施的道路。

3. 道路工程 road engineering

以道路（包含其范围内的桥梁、隧道等相关构筑物）为对象进行的规划、勘测、设计、施工、养护与管理等技术活动的全过程及其所形成的工程实体。

4. 设计车辆 design vehicle

道路设计所采用的汽车车型，以其外廓尺寸、重量、运转特性等特征作为道路设计的依据。

5. 城市公共交通 urban public transport

城市中供公众乘用的各种交通方式的总称。简称“公共交通”。

6. 视距三角形 sight triangle

平面交叉路口处，由一条道路进入路口行驶方向的最外侧的车道中线与相交道路最内侧的车道中线的交点为顶点，两条车道中线各按其规定设计速度的停车视距长度为两边，所组成的三角形。

7. 低影响开发设施 low impact development facility

维持开发前原有水文条件，控制径流污染，减少污染排放，实现开发区域可持续水循环的设施。主要有透水路面、植被浅沟、雨水利用生态植草沟、下凹式绿地、屋顶绿化、雨水花园、地下蓄渗等。

8. 客运枢纽 transit hub

在城市客运交通系统中，为多种交通方式或同一种公共交通方式多条线路的客流提供集散换乘的场所。

四、条文说明

本条文说明不具备与标准正文同等的法律效力，仅供使用者作为理解和把握标准规定的参考。

1 总 则

1.0.1 本条阐述了制定本规范的目的。城市道路交通工程是保障人民生活和社会经济发展的生命线，是保障公众出行需求和交通安全的重要基础设施，其建设过程也与公众生活密切相关，本规范规定了城市道路交通工程建设、运营及养护的基本功能、性能和技术要求。

1.0.2 城市道路交通工程是指以城市道路及其公共交通设施为对象而进行的规划、勘察、设计、施工、养护与管理等全过程的技术活动，其工程实体包括了道路、桥梁（涵洞）、隧道、交通设施、公共交通场站、客运枢纽、广场、停车场及相关配套设施（如排水、照明、消防、监控等）。本规范所规定的，是城市道路交通工程在勘察、设计、施工、养护与管理等技术活动中的基本要求，是城市道路交通工程建设必须执行的。

1.0.3 规定了城市道路交通工程建设的共性要求及应遵循的基本原则，强调了城市道路交通工程建设在社会效益、环境效益与经济效益方面应综合协调的要求；技术标准的设定既要考虑满足功能、性能要求，又应本着勤俭节约的原则；强调了以人为本的设计理念。

1.0.4 工程建设强制性规范是以工程建设活动结果为导向的技术规定，突出了建设工程的规模、布局、功能、性能和关键技术措施，但是，规范中关键技术措施不能涵盖工程规划建设管理采用的全部技术方法和措施，仅仅是保障工程性能的“关键点”，

很多关键技术措施具有“指令性”特点，即要求工程技术人员去“做什么”，规范要求的结果是要保障建设工程的性能，因此，能否达到规范中性能的要求，以及工程技术人员所采用的技术方法和措施是否按照规范的要求去执行，需要进行全面的判定，其中，重点是能否保证工程性能符合规范的规定。

进行这种判定的主体应为工程建设的相关责任主体，这是我国现行法律法规的要求。《建筑法》《建设工程质量管理条例》《建筑节能条例》等以及相关的法律法规，突出强调了工程监管、建设、规划、勘察、设计、施工、监理、检测、造价、咨询等各方主体的法律责任，既规定了首要责任，也确定了主体责任。在工程建设过程中，执行强制性工程建设规范是各方主体落实责任的必要条件，是基本的、底线的条件，有义务对工程规划建设管理采用的技术方法和措施是否符合本规范规定进行判定。

同时，为了支持创新，鼓励创新成果在建设工程中应用，当拟采用的新技术在工程建设强制性规范或推荐性标准中没有相关规定时，应当对拟采用的工程技术或措施进行论证，确保建设工程达到工程建设强制性规范规定的工程性能要求，确保建设工程质量和安全，并应满足国家对建设工程环境保护、卫生健康、经济社会管理、能源资源节约与合理利用等相关基本要求。

2 基本规定

2.0.1 规定了城市道路交通工程建设的规模及选址要求，规定了与项目周边建、构筑物协调的要求，是城市道路工程建设必须遵循的基本要求。

2.0.2 规定了城市道路交通工程建设的功能要求，是道路交通工程建设必须达到的功能性基本要求。此处的“预期”指规划设计阶段的预期实现目标，如交通量预测、灾害重现期等。

2.0.3 规定了道路红线及空间范围内应合理布置各类设施以满足道路总体空间的功能要求。道路作为城市居民的出行通道，不仅需要具备保障出行安全的交通设施和照明设施，同时还承载着

市政管线（包括给排水、燃气、通信、电力、供热等）排布的功能。

2.0.4 规定了城市道路交通工程建设的性能要求，是道路交通工程建设必须达到的结构及设施性能的基本要求。条文中所指的自然灾害一般包括地震、洪水、风、潮、泥石流等，需要结合工程具体地形地貌、所处环境位置，结合工程勘察、气象资料确定。

2.0.5 规定了城市道路交通工程建设的抗震性能要求，是道路交通工程建设必须达到的结构及设施性能的基本要求。

2.0.6 规定了城市道路交通工程建设的功能性能要求，是保障残疾人和老年人等行动不便者在城市区域基本活动的要求，是《中华人民共和国残疾人保障法》在道路交通工程建设中的具体体现。人行系统中的无障碍设施设置范围主要包括人行道、人行横道、公交车站等，以及跨越快速路、高速公路的人行天桥及地道。通用的技术要求按照《无障碍通用规范》条款执行。

2.0.7 规定了城市道路交通工程建设中施工阶段的管理措施和技术保障措施的总体要求。道路交通建设工程中施工阶段涉及安全、质量、环保等多个环节，切实可行的管理制度和技术措施是基本保障要求。

2.0.8 规定了城市道路交通工程运营过程中的安全保证技术措施，是道路工程运营阶段必须满足的基本要求。首次规定不得随意改变道路工程设施的使用功能和荷载标准的强制性要求，目的是保障城市道路交通工程中各类结构设施在设计工作年限内的性能安全。

2.0.9 本条规定了保障城市道路交通工程中各类结构设施功能性能安全的技术措施的总体要求。城市道路交通工程中桥梁、隧道、路面等结构为达到预期的设计工作年限，需要在运营使用的全过程中进行养护，包括检查、检测、评估、养护维修以及档案资料管理和安全防护管理等工作。并对道路交通工程及其附属设施发生危及人身安全时应采取的强制措施进行了规定。

2.0.10 规定对道路工程建设及运营养护过程中涉及文物、古树名木和水源地等的保护提出了明确的要求，属重要技术措施。

文物是不可再生的文化资源，《中华人民共和国文物保护法》规定了我国境内受国家保护的文物种类，并做出“基本建设、旅游发展必须遵守文物保护工作的方针，其活动不得对文物造成损害”的规定。

2000年9月1日中华人民共和国建设部发布的《城市古树名木保护管理办法》，规定了受保护的古树名木的范围及保护要求，规定“新建、改建、扩建的建设工程影响古树名木生长的，建设单位必须提出避让和保护措施。城市规划行政部门在办理有关手续时，要征得城市园林绿化行政部门的同意，并报城市人民政府批准”。

水源是市民赖以生存的资源，建设过程中要依法依规对水源地进行保护。

3 路 线

3.1 一 般 规 定

3.1.1 规定了城市道路路网布局的要求以及分级的原则。道路等级是道路设计的先决条件，是确定道路功能、选择设计速度的基本条件。每条道路在路网中承担的作用应由整个路网决定。因此，道路等级一般在规划阶段确定。在设计阶段，需要对道路等级提高或降低时，均须经相关主管部门审批后变更。

3.1.2 规定了各等级道路可采用的设计速度。设计速度是道路设计时确定路线几何线形的基本要素，它是在气候条件良好，车辆行驶只受道路本身条件影响时，具有中等驾驶技术水平的人员能够安全、舒适驾驶车辆的速度。设计速度一经选定，道路设计的所有相关要素，如平曲线半径、视距、超高、纵坡、竖曲线半径等指标均要与其配合以获得均衡设计。因此，为了保证城市道路上各种交通方式的行车安全和通行能力的要求，根据城市道路

的交通特点，规定了各级城市道路设计速度的可选择范围。

快速路为保障通达性一般应选用 80km/h 或 100km/h 的设计速度，在道路线性条件受地形、拆迁等限制时经方案比选及技术经济论证可采用 60km/h 的设计速度。

主、次干路设计速度的选取应考虑道路在路网中的作用、沿线用地性质及保障行人和非机动车过街安全性等因素，对于沿线存在人流活动密集的商业区、医院、学校、车站等的道路应选取较低的设计速度。

3.1.3 规定了道路设计车辆的确定原则。控制道路几何设计的关键因素是行驶车辆的物理性能和各种车辆的组成比例。研究各种类型的车辆，建立类型分级，并选择具有代表性的车辆用于设计。这些用于控制道路几何设计，符合国家车辆标准的，具有代表性质量、外廓尺寸和运行性能的车辆，称之为设计车辆。目前按国家车辆标准生产出来的车辆类型较多，设计时只能依据道路交通功能、主要服务对象和车种组成来确定几类作为机动车设计车辆。本规范中的设计车辆依据中华人民共和国公共安全行业标准《机动车类型术语和定义》GA 802 - 2014 对车辆类型进行了分类，采用了国家标准《道路车辆外廓尺寸、轴荷及质量限值》GB 1589 - 2004 规定的车辆外廓尺寸的最大限值。与目前现行的城市道路标准及公路行业标准中的相关规定一致。修订后的《汽车、挂车及汽车列车外廓尺寸、轴荷及质量限值》GB 1589 - 2016 对部分车辆外廓尺寸的最大限值进行了局部修订，但不影响以其作为道路设计车辆确定的相关道路指标，为与现行标准一致，本标准仍采用国家标准《道路车辆外廓尺寸、轴荷及质量限值》GB 1589 - 2004 规定的车辆外廓的最大限值。

表 3.1.3-1 中机动车设计车辆外廓各部分尺寸含义如下：

1. 总长：车辆前保险杠至后保险杠的距离；
2. 总宽：车厢宽度（不包括后视镜）；
3. 总高：车厢顶或装载顶至地面的高度；
4. 前悬：车辆前保险杠至前轴轴中线的距离；

5. 轴距：双轴车时，为从前轴轴中线到后轴轴中线的距离；铰接车时分别为前轴轴中线至中轴轴中线、中轴轴中线至后轴轴中线的距离；

6. 后悬：车辆后保险杠至后轴轴中线的距离。

非机动车设计车辆结合现行使用情况和管理要求，只列入自行车和三轮车两类。表 3.1.3-2 非机动车设计车辆外廓各部分尺寸含义如下：

1. 总长：自行车为前轮前缘至后轮后缘的距离；三轮车为前轮前缘至车厢后缘的距离；

2. 总宽：自行车为车把宽度；三轮车为车厢宽度；

3. 总高：自行车为骑车人骑在车上时，头顶至地面的高度；三轮车为载物顶至地面的高度。

3.1.4 规定了确定道路建筑限界的要求，明确道路建筑限界是为保证车辆和行人正常通行，因此规定在道路一定宽度和高度范围道路建筑限界内不允许有任何设施及障碍物侵入。在道路最小净高的规定中，从规范拟定的设计车辆来看，车辆总高从 2.0m~4m，相差 2.0m，跨度较大。城市中车辆总高在 3m 以下的车辆大约占 50%，北京、上海等城市已达到 90% 以上。随着城市规模的扩大，在交通管理上，实行了区域化管理，部分区域限定了大型车的行驶范围。因此，在这些城市中，已出现了限高 2.5m、3m、3.2m、3.5m 等工程实例。设计车辆最小净高标准应根据设计车辆总高加上 0.5m 竖向安全行驶距离确定，不包括以后加铺、积雪等因素的影响。但小客车的最小净高标准除了考虑设计车辆的车高要求外，同时还考虑了驾驶员的视觉感受，以及结合了城市消防和应急车辆特殊通行的要求。结合实际需求，道路最小净高按确定的设计车辆，分车型提出了 3.5m(3.2m)、4.5m 两个标准。最小净高 3.2m 依据《城市地下道路工程设计规范》CJJ 221 - 2015 中的第 3.5.2 条中的规定，仅限于条件受限时，只供小客车通行的城市地下道路可采用。

3.1.5 规定了路线走向应避开地质灾害区域的要求和必须穿越

时应采取避免灾害影响、保障工程安全的措施。

3.1.6 规定了城市道路路线设计满足城市路网布局的技术措施。强调路线设计应满足土地利用、文物保护、环境景观等方面的综合要求。

城市道路线形受用地开发、征地拆迁、社会环境、景观、美学、文物保护、社区、公众参与等因素的影响，对于文物、名树古木要考虑保护，特别是改建道路，应考虑各方面的综合要求。道路线形对交通安全、行驶顺适具有重要作用。不适当的线形将会造成事故，并增加养护及运行费用。因此设计时，应根据地形、地质、地物及各控制条件，按照道路等级和设计速度，采用适当的线形技术指标，进行组合设计和优化设计，避免相邻线形指标变化过大，正确处理好线形的连续性与均衡性。

3.1.7 规定了城市道路路线设计的基本要求和满足功能要求的技术措施，以及路线技术指标选取和平纵横性能方面要求。道路是由平面、纵断面、横断面组成的工程实体，三者之间有着密切的内在联系，任何一项都不应是单独设计，而应是相互影响、相互补充，应根据设计速度、交通组成，结合地形条件，合理运用技术指标，对路线的平纵横三个方面进行综合设计。平纵线形组合是指在满足汽车运动学和力学要求的前提下，研究如何满足视觉和心理方面的连续性、舒适感，研究与周围环境的协调和良好的排水条件。所以，线形设计不仅要符合技术指标要求，而且路线设计受地形、地质、地物、景观、管线、安全、排水等条件控制。因此，规定路线设计不仅要符合技术指标要求，而且应进行协调和组合，适应地形地物和周边环境，使道路线形设计更加合理。

3.1.8 规定了路线总体设计的技术措施。路线方案是道路设计的核心，应遵照统筹规划、集约布置、近远结合、综合利用的原则进行总体设计，强调了设计的系统性、全面性、合理性，按各阶段建设目标和功能要求，协调本项目与外部项目以及社会、环境之间的内外关系，处理道路与各专业之间的关系，合理确定路

线方案。

3.1.9 规定了城市道路内的行人和非机动车交通应与道路周边的居住区、商业区、城市广场、交通枢纽等互联互通，形成系统性的行人及非机动车设施，实现行人及非机动车通行的功能和性能要求。道路将为周边用地的行人与非机动车的出行提供服务，需要与居住区、商业区、城市广场、交通枢纽等内部的人行道与非机动车通道有效贯通，并且形成完整的交通系统，才能实现城市道路的基本功能。

3.2 平 面

3.2.1 规定了路线平面线形设计的要求。道路平面线形由直线和平曲线组成。直线的几何形态灵活性差，有僵硬不协调的缺点，且很难适应地形的变化。直线段太长，驾驶员会感到疲倦，注意力不易集中，成为交通肇事的起因。平曲线间的直线长度亦不宜过短，过短直线段使驾驶员操纵方向盘有困难，对行车不安全。

平曲线由圆曲线和缓和曲线组成，为使汽车能安全、顺适地由直线段进入曲线，要合理选用圆曲线半径，并根据半径大小设置超高和加宽。同时车辆从直线段驶入平曲线或平曲线驶入直线段，为了缓和行车方向和离心力的突变，确保行车的舒适和安全，在直线和圆曲线间或半径相差悬殊的圆曲线之间需设置符合车辆转向行驶轨迹和离心力渐变的缓和曲线。

因此，在平面线形设计中，不仅要合理选用各种线形指标，更重要的是要处理好各种线形间的衔接，以保证车辆安全、舒适的行驶。设计人员应根据地形、地物、环境、安全、景观，合理运用直线、圆曲线、缓和曲线。

3.2.2 规定了平面设计与交通组织设计的关系，以及实现交通组织设计的技术措施。城市道路具有路网密度高、流量大、干扰多的特点，因此平面设计应根据道路功能和服务对象、交通组成和交通流特点，采用交通工程理念和手段，进行交通组织设计，

合理布置交叉口、出入口、分隔带和缘石开口、公交停靠站、人行过街设施等，合理进行路权分配与时空一体化设计。

3.2.3 规定了路线平纵指标选择应满足视距的要求。为了保证行车安全，应使驾驶员能看到前方一定距离的道路路面，以便及时发现路面上有障碍物或对向来车，使汽车在一定的车速下能及时制动或避让，从而避免事故。驾驶人从发现障碍物开始到决定采取某种措施的这段时间内汽车沿路面所行驶的最短行车距离，称为视距。视距有停车视距、会车视距、错车视距和超车视距等。在城市道路设计中，主要考虑停车视距。

视距是道路设计的主要技术指标之一，在道路的平面上和纵断面上都应保证必要的视距。如平面上挖方路段的弯道和内侧有障碍物（绿植、隔声屏等）的弯道，以及在纵断面上的凸形竖曲线顶部、地下道路及立交桥下凹形竖曲线底部处，均可能存在视距不足的问题，设计时应加以验算。

3.3 纵断面

3.3.1 规定了路线纵断面设计的要求。城市道路的纵断面设计受道路网控制高程、道路净空、沿街建筑高程、地下管线布置、沿线地面排水等因素的控制，应综合考虑各控制条件，兼顾汽车运营经济效益等因素影响，山地城市道路还需考虑土石方平衡，合理确定路面设计高程。

3.3.2 规定了道路最大、最小纵坡的设置要求。为保证车辆能以适当的车速在道路上安全行驶，即上坡时顺利，下坡时不致发生危险的纵坡最大限制值为最大纵坡。道路最大纵坡的大小直接影响行车速度和安全、道路的行车使用质量、运输成本以及道路建设投资等问题，它与车辆的行驶性能有密切关系。最大纵坡值的选取应考虑各种机动车辆的动力性能、道路等级、设计速度、地形条件等。

在建成区道路的纵断面设计中，道路纵坡应考虑与沿线的建筑、地块高程的协调，最小纵坡的设置应避免造成道路积水。

3.4 横 断 面

3.4.1 规定了横断面设计的原则。横断面设计应在了解规划意图、红线宽度、道路性质后，调查收集交通量（车流量与人流量）、流向、车辆组成种类、行车速度等，推算道路设计通行能力。同时根据交通性质、交通发展要求与地形条件，并考虑地上、地下管线的敷设、沿街绿化布置等要求，以及结合市内的通风、日照、城市用地条件等，在确定的道路红线宽度范围内，综合研究分析确定横断面形式与各组成部分尺寸，并考虑节约用地。

3.4.2 规定了城市快速路机动车交通通行安全的功能要求和性能要求。城市快速路设计速度为 60km/h、80km/h、100km/h，行车速度快，一旦发生事故安全风险大。为了确保行车安全，上下行机动车道之间必须设中央分隔带予以分隔。

3.4.3 规定了完整街道的功能要求，以及满足功能的技术措施。强调城市街道应以人为本、注重公共空间环境品质的要求，树立“窄马路、密路网”的城市道路布局理念。根据街道功能划分，进行交通功能设施、步行与活动空间、附属功能设施、沿街建筑界面等一体化设计，强调空间界面围合、功能活动多样，迎合慢行交通需求，协调好与地下空间、出入口、消防等关系，以满足街区制道路全要素建设需求。

3.4.4 机动车道的宽度主要取决于设计车辆的宽度、横向安全距离（车身边缘与相邻部分边缘之间横向净距）以及车辆行驶时的摆动宽度。横向安全距离取决于车辆在行驶中摆动与偏移的宽度，以及车身与相邻车道或人行道路缘石边缘必要的安全间隔。其值与车速、路面质量、驾驶技术以及交通秩序等因素有关。

现行的行业标准中规定了各车型及车道类型对应不同设计速度情况下，一条机动车道宽度的最小宽度值。考虑到全国各地建设条件、交通管理等因素的差异性，规范中未将车道宽度值纳入，只规定了确定车道宽度的原则和技术措施。在具体的实施

中，可依据现行行业标准并充分考虑车辆行驶安全性和驾乘人员舒适性，结合地方交通特性和实验验证指标选取。

机动车道路面宽度除包括车行道宽度及两侧路缘带宽度外，还应根据具体的断面布置，包括应急车道、变速车道以及分隔物等设施所需的宽度。

3.4.5 规定了城市道路内为行人和非机动车提供的通道必须安全与便捷；规定了人行道和非机动车道的最小有效通行宽度，实现通行的功能和性能要求的最低技术指标。按照行人和非机动车的基本通行要求，为了在通行过程中实现安全、正常的通行，在道路路权的分配上，人行道和非机动车道必须有最小的有效通行宽度的规定，才能避免行人、非机动车、机动车的相互干扰，才能实现城市道路的基本功能。

人行道的最小有效通行宽度按 1 个行人和 1 辆轮椅车并行考虑；单向通行的非机动车道最小有效通行宽度按 1 辆自行车正常骑行考虑；双向通行的非机动车道最小有效通行宽度按 2 辆自行车对向骑行考虑。

3.4.6 非机动车的骑行速度一般为 15km/h~20km/h，当机动车与非机动车同路幅布置时，如果两者的速度差大于 20km/h，发生事故的概率会增加，而且事故的严重性也会增大，因此，两者速度差较大时，应对各自的路权采用设施分隔。

3.4.7 规定了城市隧道中满足交通通行安全的功能和性能要求的技术指标，以及相关的技术措施。长度大于 1000m 的行驶机动车的隧道，考虑到汽车尾气的污染，对通风的要求比较高，且行人和非机动车交通与机动车在同一孔内通行存在较大的安全隐患，因此禁止与机动车在同一孔内设置非机动车和行人通道；长度小于或等于 1000m 的隧道，若要求设置非机动车和行人通道，必须在机动车与非机动车和行人之间设置安全隔离设施，保证各自的通行安全。

4 交 叉

4.0.1 规定了交叉口的选型原则。道路交叉口交叉形式在规划阶段基本确定，设计时应根据相交道路类型、功能要求、交通流量和流向及相关控制条件等，具体选定合适的交叉类型，并对总体布局予以优化。

4.0.2 规定了交叉口的设计原则。交叉口的交通组织通过总体布局来组织分配各交通流的通行路径，通过交通管理措施来组织分配各交通流的通行次序，要综合考虑机动车、非机动车、行人及行动不便者的交通不同需求以及各种公共交通转换的便捷，保障行人和非机动车通过交叉口的安全性。

4.0.3 规定了道路与道路、轨道交通线路相交时，设置立体交叉的条件。道路交叉口的类型选择直接影响设计的技术标准、规模、工程造价和占地面积。以往交叉口修建使用中出现少数因规模、标准欠妥而致占地、投资过大，或难以适应规划年限内交通需求增长等问题。为此，本次规定为除按本行业相关规范、规程设计立交外，还应通过相关论证，对危及交通安全的道路等级不高的平交口进行立交的改建。

1 城市快速路为连续流交通，为保证其安全通行，与其他等级道路相交时，应采用立体交叉。与一些低等级道路相交时，若低等级道路没有贯通连接的需求，也常采用辅路与相交道路右进右出的衔接方式。

2 规定了道路与城市轨道交通设置立体交叉的条件。目前城市轨道交通发展迅速，种类较多，行业标准《城市公共交通分类标准》CJJ/T 114 - 2017 中，将城市轨道交通分为地铁、轻轨、单轨、有轨电车、磁浮、自动导向轨道和市域快速轨道等七大系统。因城市轨道交通行车时间短、车流密集，为了保证轨道与道路的通行安全，要求城市各级道路与全封闭运行的城市轨道交通线路交叉时，必须设置立体交叉。

3、4 规定了道路与铁路设置立体交叉的条件。各级道路与

高速铁路、客运专线、铁路车站、铁路编组场交叉时，以及行驶有轨或无轨电车的道路与铁路交叉时，必须设置立体交叉。根据《中华人民共和国铁路法》的有关规定，考虑到铁路运量逐年增加，行车速度逐年提高等特点，为减少平交道口人身事故发生，确保行车安全，规定道路与除与前面规定的铁路设施交叉必须采用立体交叉外，在与其他等级铁路交叉时，也应当优先考虑立交。

4.0.4 规定了城市道路与轨道交通、铁路、公路交叉时桥下净空的技术指标。轨道交通、铁路、公路净空要求均不相同，应作出满足各自净空高度要求的规定。

城市道路上跨铁路时，铁路的建筑限界除应符合国家标准《标准轨距铁路建筑限界》GB 146.2的规定外，还应考虑所跨不同类别铁路的具体要求，如有双层集装箱运输要求的铁路，应满足双层集装箱运输限界的要求；近些年来修建的较高时速客货共线铁路和高速客运专线等对基本建筑限界高度也有不同要求。道路上跨城市轨道交通时，城市轨道交通建筑限界需根据采用的车辆类型及其设备限界、设备安装尺寸、安全间隙和有无人行通道、有无隔声屏障、供电制式及接触网柱结构设计尺寸等计算确定，现行国家标准《城市轨道交通技术规范》GB 50490中有相应规定。

4.0.5 规定了平面交叉口范围内保证行车安全的设计要求。汽车驶近平面交叉口时，驾驶员应能辨识交叉道路上车辆的行驶情况，以便能顺利地驶过交叉口或及时停车，避免发生交通事故。这段距离必须大于或等于停车视距。

4.0.6 规定了无人看守或未设置自动信号的铁路道口通行安全的技术指标。为保证无人看守或未设置自动信号的铁路道口的安全度，降低事故率，道口应有良好的瞭望视距。

4.0.7 规定了立交匝道与道路主线衔接的技术措施。为了避免车辆进出主线加速、减速、交织的运行状态变化对主线车流产生影响，需设置相应不同功能的车道，满足车辆运行状态的变化。

4.0.8 本条规定了城市快速路与有封闭要求的道路（有封闭要求的道路是指禁止行人和非机动车进入的道路设施）中行人和非机动车过街的技术措施。考虑到城市快速路设计车速高，交通特性为连续通行，行车连续不间断，为了保证安全，行人和非机动车穿越时必须采用立体交叉的交通方式。

4.0.9 规定了主干路等大型道路交叉口人行横道步行距离长，不能保障行人一次安全通过时，应在路中设人行横道安全岛。

目前，一些城市道路路口断面车道数多、宽度大，道路交叉口车流量较大，行人过街步行距离较长，存在着行人与机动车发生碰撞冲突的隐患。规范编制组在调研中发现，很多主干路的道路交叉口都没有设置安全岛，行人通过路口的时间较为紧张，特别是对老年人更显不足。道路交叉口设置人行横道安全岛、人行过街天桥、地下通道等措施，可有效增加行人过街的安全性。

本条内容借鉴了国外相关的技术规定。美国各州道路和运输工作者协会（AASHTO）发布的《公路和街道线形设计手册》规定“在有四条或以上车道的地方，应考虑设置中心式（中间地带）岛”。美国国家城市交通官员协会（NACTO）发布的《全球街道设计指南》规定“当行人必须穿过三条甚至更多车道或者狭窄的街道时，车速和车流量使人们无法一次性通过（或通过过程中无法确保人身安全），在这些地方应设置行人安全岛”。日本道路协会（JARA）发布的《道路构造令解说与运用》规定“在行人横过距离长的交叉口，要为在1次绿灯时间内不能横过的行人考虑设置交通岛，以确保行人可退避到行车道中央的地方”；“人行横道的长度应设在15m以内。如果超过此长度，就应在中间设置交通岛等，应注意不增大一次横越的距离”。

安全岛要与道路线形通过渠化措施合理衔接，避免影响机动车行驶安全性。安全岛应有足够的行人驻留空间及防护设施，保障行人安全。

5 路基路面

5.0.1 规定了路基路面的设计原则和技术要求。路基路面性能不仅取决于其结构和材料，而且与路基相对高度、压实状况、排水设施及自然因素密切相关。路基路面结构方案的设计应做好前期调查、分析工作，结合沿线地形、地质、材料等自然条件，因地制宜、合理选材，保证路基路面具有足够的强度、稳定性和耐久性。同时保证路面具有平整、抗滑等特性。

5.0.2 规定了道路路面结构设计的标准轴载取值要求。路面上行驶的车辆种类很多，轴载大小不同，对路面造成的损害相差很大。因而，对路面结构设计来说，不仅是总的累计作用次数，更重要的是轴载的大小和各级轴载在整个车辆组成中所占的比例。为方便计算，必须选用一种轴载作为标准轴载，一般来说应选用道路轴载中所占比例较大，对路面的影响也较大的轴载作为标准轴载。目前我国城市道路和公路标准中均采用双轮组单轴载100kN为标准轴载，相当于国际的中等水平。

标准轴载计算参数为：双轮组单轴载100kN，以BZZ-100表示，轮胎压强为0.7MPa，单轴轮迹当量圆半径 r 为10.65cm，双轮中心间距为 $3r$ 。

近些年发展起来的快速公共交通专用道，以及一些连接工业区、码头、港口或仓储区的城市道路，其上运行的车辆以重载、超载车为主，其接地压强可达0.8MPa~1.1MPa，相应的车轮着地的面积也有一定的增加。设计时可根据实测汽车的轴重、轮胎压力、接触面当量圆半径资料，经论证适当提高荷载参数。

5.0.3 路面结构的设计工作年限是设计规定的一个时期，即路面结构在正常设计、正常施工、正常使用、正常维护下按预期目的使用，完成预定功能的工作年限。不同路面类型选用不同的设计工作年限，以保证在设计工作年限内路面平整并具有足够强度。设计工作年限应与路面等级、面层类型及交通量相适应。

5.0.4 规定了保证路基强度和稳定性的性能指标。路基是路面

结构的基础，支持路面结构承受行车荷载的作用。为保证路面结构的耐久性，不产生因路基塑性变形所引起的过量沉降变形或裂缝等病害，路面结构对路基提出的基本要求是：稳定、密实、均质，具有足够的强度、稳定性、抗变形能力和耐久性。

5.0.5 规定了保证路面强度的技术要求。路面结构设计应满足结构整体强度刚度要求，沥青层或无机结合料稳定材料基层抗疲劳开裂和沥青层抗变形的要求。应根据道路等级与类型选择路表弯沉值、沥青稳定类材料基层沥青层层底拉应变、无机结合料稳定材料基层层底拉应力和沥青层剪应力作为沥青路面结构设计指标。水泥混凝土路面结构设计应以面层板在设计工作年限内，在行车荷载和温度梯度综合作用下，不产生疲劳断裂作为设计标准。

5.0.6 规定了路基路面排水的要求。路基路面排水是整个道路排水系统的一个重要部分，不仅应满足道路排水总体设计的要求和标准，而且应形成合理、完整的排水系统，及时排除路表降水和路面结构层的内部积水，疏干路基和边坡，以确保路基路面的长期性能。

5.0.7 规定了路基防护设计的技术措施指标要求。暴露在自然界中的路基和路基边坡长期承受水、日照、冻融等自然因素的反复作用，强度和稳定性随之降低。在路基稳定性满足要求的前提下，为了预防和减少各种自然因素的影响，确保路基性能的长期有效，路基防护是不可缺少的工程措施。路基防护包括路基边坡坡面防护和浸水路堤冲刷防护两大类。防护设计要考虑不同措施的适用条件，以及对周围环境景观的影响。路基防护工程是防止路基病害、保证路基稳定的重要措施。规定中强调了应根据道路功能，结合当地气候、水文、地质等情况，采取相应的防护措施，确保路基稳定。

深挖、高填路基边坡路段，往往存在着稳定性隐患，因此强调必须查明工程地质情况，根据地质勘察成果进行稳定性分析，针对其工程特性进行路基防护设计，确保边坡稳定。

5.0.8 规定了保证路基支挡结构稳定的技术要求。路基支挡结构是道路的重要工程，支挡结构是否稳定关系到车辆及人员人身安全。路基设计应保证支挡结构稳定，减少道路灾害，确保行车安全。为提高边坡稳定性或收缩边坡而设置的支挡结构，在各种荷载组合作用下具有足够的强度、稳定性和耐久性，是设计的基本要求。支挡结构的类型繁多，可根据现场的地形、地质、水文等具体情况，结合工程技术条件，从技术可靠、经济合理、环境和谐、便于养护的原则出发，选择最合适的结构形式。支挡结构材料的选用可视结构类型而定。加筋土挡土墙所用的土工合成材料或金属拉带，锚杆挡土墙和锚定板挡土墙所用的钢材拉筋，受水和其他化学成分的作用影响，易产生腐蚀。因而，根据保障支挡结构长效稳定的需要，提出了结构材料耐久、耐腐蚀的要求。

5.0.9 规定了特殊土路基的设计原则。软土、黄土、膨胀土、红黏土、盐渍土等特殊土路基，其稳定、变形及可能产生的工程问题与特殊土的地层特征、物理、力学和水理特性以及道路沿线工程地质、水文地质条件有关。因此，条文强调特殊土路基设计应充分重视岩土工程勘察与分析，应有针对性地进行个别验算与方案设计。

5.0.10 本条规定了路基施工质量与安全方面的基本要求。道路建设和使用过程中路基塌陷现象较多，主要原因是施工过程中疏于控制，没有按照规定程序和检验标准进行检验和验收，因此本条对易引发安全 and 质量事故的关键环节予以强调，以引起重视，加强规范管理。

5.0.11 本条规定了路面施工技术与管理的基本要求，制定路面技术与管理基本措施，对于沥青混合料压实的环境温度要求是最低要求，从而保证路面施工质量。

6 桥 梁

6.0.1 城市桥梁是城市道路中的重要构筑物，应根据城市路网布局、道路功能、等级、通行能力、抗洪、防灾要求，结合地形

环境、河流水文、河床地质、通航要求、河堤防洪、环境影响的需求，以及航运条件下桥梁的安全性进行设计，以保证桥梁能长期、充分地发挥在城市交通中的作用。

6.0.2 桥梁的建筑界限应符合本规范道路建筑界限的要求，以避免在路桥结合部位出现颈缩（突变）现象，更好地改善道路线形、行车视距，保障行车安全、提高服务水平。桥下净空应符合通航标准，跨线桥梁应符合与其相交的城市道路、公路、铁路等建筑界限的规定，同时应考虑排洪、流冰、漂流物、冰塞以及河床冲淤等情况。

6.0.3 为确保桥梁、地下通道结构的安全运营，避免发生危及桥梁或地下通道自身和桥上或地下通道内通行的车辆、行人安全的重大燃爆事故，避免大风、雷雨或极端低温时桥位上空架空高压输电线路对桥梁正常运营存在不安全因素，本规范对危险源的安全距离作出最低限制要求。

6.0.4 规定了城市桥梁工程建设中主体结构的设计工作年限要求。设计工作年限是体现桥梁结构耐久性的重要指标。

设计工作年限是在总结以往实践经验基础上，考虑设计、施工和维护的难易程度，以及结构一旦失效所造成的经济损失和对社会、环境的影响基础上确定的，是桥梁结构耐久性的重要指标。在设计工作年限内，桥梁主体结构在正常设计、正常施工、正常使用、正常维护下，桥梁必须满足预定的安全性、耐久性和适用性功能的要求。

6.0.5 规定了城市桥梁汽车及人群荷载。通过对城市桥梁车辆荷载标准、公路桥涵汽车荷载标准，以及两种荷载标准对梁式桥（包括简支梁、连续梁）产生的荷载效应和荷载效应组合进行详细的比较分析，结合《公路桥涵设计通用规范》JTG D60 - 2015版的有关规定，并进行城市桥梁相关荷载研究后，提出本条文。

6.0.6 为确保桥梁（含地下通道）结构的运营安全，对于敷设在桥梁、地道内管线发生故障和事故时次生影响的可控性，应作可行性、安全性专题论证和评估，并报请主管部门批准。

6.0.7 规定了人行道栏杆的荷载要求及构造要求。考虑到人行道栏杆存在受到行人拥挤和推靠的可能性，对人行道及桥梁人行道栏杆的水平推力进行了规定；为保障行人安全及行走感受，对桥梁人行道及人行桥栏杆的高度进行了规定；同时，考虑幼儿在栏杆旁行走不至于钻出栏杆危及生命安全，对竖直杆件类栏杆间的净距作出规定，提高栏杆的安全性能。

6.0.8 为满足桥梁结构在目标工作年限内的功能、性能要求，需要确定采用何种作用荷载、如何组合、至少要求哪几个方面的核算内容等。

6.0.9 根据建设目标年限及重要性程度通过提高桥梁的安全等级，达到提高性能保证率的目的。城市桥梁在进行持久状况和短暂状况承载能力极限状态设计时，根据结构破坏可能产生的后果的严重程度划分结构的安全等级，并利用结构重要性系数来体现不同情况的桥梁可靠度差异。

6.0.10 规定了道路工程中结构的抗震性能和采取抗震技术措施的要求。按照遭受地震后，城市桥梁破坏可能造成的人员伤亡、经济损失和社会影响程度及城市桥梁在抗震救灾中的作用等因素，将城市桥梁划分为不同的类别，采取不同的设防标准，是我国抗震防灾工作的基本对策之一。

6.0.11 由于技术特别复杂的特大桥梁工程范围大，场地地震动参数空间变化对这类桥梁的地震响应影响大，按照现行国家标准《中国地震动参数区划图》GB 18306 的规定不能得到桥梁场地地震动空间变化，应采用“工程场地地震安全性评价”方法确定地震动参数。

6.0.12 明确了减震或隔震支座的性能要求和相应的构造措施。

6.0.13 本条属于保障桥梁工程的功能及性能的条款，对于独柱支撑梁桥及曲线桥梁，特别是独柱支承的曲线梁桥，在温度变化、收缩、徐变、预加力、制动力、离心力等情况作用下，其平面变形与曲线梁桥的曲率半径、墩柱的抗推刚度、支承体系的约束情况及支座的剪切刚度密切相关，在设计中应采用满足梁体受

力和变形要求的合理支承形式，并在墩顶设置防止梁体外移、倾覆的限位构造等。

6.0.14 桥梁墩柱受船舶撞击，对桥梁安全影响很大，严重者将导致船毁人亡。位于通航河流中的桥梁墩台应根据通航航道等级及代表船型对应的船撞力进行防撞设计。

6.0.15 桥梁倾覆和结构连续整体倒塌将对人民生命和财产造成巨大损失，故桥梁结构应具有足够的抗倾覆安全度，并采取防止梁体外移、倾覆的限位构造等措施。

6.0.16 桥梁引道及引桥与两侧街区的衔接应留有足够宽度，满足消防、救护、抢险的需求。

6.0.17 本条规定是保障桥梁设计使用寿命的重要技术措施，也是桥梁耐久性设计的重要技术措施。防水材料技术指标及通用技术按照通用技术规范《建筑和市政工程防水通用规范》要求执行。

6.0.18 桥梁设计应满足环境保护的要求。对于位于生态环境敏感区和饮用水源保护区的桥梁应采用全面的保护措施，防止桥梁在全寿命周期内对上述区域的影响，设计中必须考虑相应的防护措施，最大程度降低工程对上述区域的影响。

6.0.19 规定了保证桥梁基础施工质量与安全的基本措施。在桥梁基础施工中出现基坑坍塌，进而危及周围建筑安全，将对人民生命和财产造成巨大损失，不利于社会稳定，因此对易引发安全和质量事故的关键环节必须采取技术措施予以控制。

6.0.20 规定了保证水中设墩桥梁渡洪施工质量与安全的基本措施。

6.0.21 规定了城市中运输与吊装长大构件的技术和管理基本措施，应能够保障施工专项方案的可行性，保证施工项目周围交通的安全畅通和施工现场的吊装安全。

6.0.22 对单孔跨径不小于150m的特大桥在施工前及验收时提出了基本要求。在桥梁建设和运营中出现结构倾覆或安全事故，将对人民生命和财产造成巨大损失，考虑到建设经济因素，故只

对单孔跨径不小于 150m 的特大桥在施工前、验收时提出了最低安全性要求。

7 隧 道

7.1 一 般 规 定

7.1.1 规定了隧道设计应考虑涉及隧道规模、性能的主要因素。隧道建设时，必须通过勘测、调查资料取得地形、地质、水文、气象、地震条件等，这是隧道建设的基本条件；交通量预测参数是隧道建设规模的依据，同时隧道沿线的保护建筑和构筑物等可能制约隧道线位。隧道设计应根据上述这些条件，确定合理的建设方案。

7.1.2 规定了隧道布局及设备设施配置应当满足管理和安全方面的基本功能要求。由于隧道空间封闭，其设备配置和安全设施要求较敞开道路复杂得多，必须重视隧道使用者在特定环境下涉及行车安全的各种复杂因素。因此除了满足交通功能自身的需求外，隧道的总体布置与设备设施配置还应围绕隧道的运营安全、维护便捷及突发事件时的防灾救援进行统筹考虑。

7.1.3 对隧道的平纵线形及其安全性作了基本规定。地形地貌、工程地质、水文地质、沿线障碍物及施工工法等因素均会影响隧道的平纵线形设计，是隧道建设必须考虑的要素。同时，隧道段的平曲线、凹形竖曲线设置不当，还会影响停车安全视距。因此，平纵线形尚需满足行车安全要求。

7.1.4 规定了隧道出入口与地面道路交叉口距离应满足行车安全要求。隧道出入口通常处于坡道段，出入口与地面交叉口要有足够的距离以避免车辆队列停在坡道上带来的行车安全隐患；另一方面还要考虑出入口与交叉路口的蓄车距离，城市道路交通量大，蓄车距离不足会导致车辆常态化阻塞在隧道内，增加隧道安全运营的压力。

7.1.5 规定了隧道横断面确定应考虑的基本因素。隧道横断

面除应符合线路技术标准、建筑限界的要求外，还需为通风、照明、消防、监控等设备与运营管理、防灾等设施提供空间，且应满足洞内路面、排水、装修的需求，并结合隧道施工工艺，预留适当的施工误差，确定安全、合理、经济的隧道横断面。

7.1.6 对隧道内敷设管道的种类进行了限制。隧道通行机动车，一旦发生火灾，损失、社会影响重大，因此需严格管控火灾风险，要求易燃、易爆、危险品管道不应与交通隧道合建。

7.1.7 规定了隧道防灾设计应采取的主要技术措施。隧道防灾为多工种协同的综合体系，包括人员疏散与救援的设计、行车安全诱导、交通监控、灾害报警、通风排烟、防灾供电与应急照明、消防给水与灭火、防淹没、应急通信以及主体结构保护措施等内容。

7.1.8 规定了隧道防火设计的基本前提。这是对隧道火灾防护能力的要求，且对隧道规模有重大影响。一座隧道的范围系指该隧道的上下行车行空间（含匝道）、通过匝道或立交贯通的整个封闭段（地下）车行空间以及与隧道主体合建的设备区。本条所指同一时间发生一处火灾的范围不包括道路交通隧道与其他功能（如过境高压电缆、轨道交通等）共建的区域。

7.1.9 规定了隧道防火设计方案确定的基本要求。隧道是否要进行防火设计、火灾设防规模等与隧道长度、交通量以及是否通行危险品车等涉及火灾风险的因素相关。防火设计需综合考虑这些要素后确定，以便火灾设防规模与风险性相符。

7.1.10 规定了城市隧道运行管理中对危化品车的通行管理要求。隧道内一旦发生重大火灾事故，后果及影响重大，修复困难。隧道严禁危化品车辆通行是隧道防火设计的重要前提，对投资和规模影响重大，同时也是隧道安全运行的重要管理措施。考虑到越江、湖（海）或穿山的隧道，有可能通道资源稀缺，若危化品车必须通过，需在严格管控下通过，确保安全。

7.2 主体结构

7.2.1 规定了隧道结构性能要求。隧道结构施工工法较多，结构选型与施工工法有一定的依从关系，结构设计前，必须综合水文地质、环境、埋深、工期和造价等因素，选择安全可靠、经济合理的施工工法，由此确定隧道结构型式。

7.2.2 本条是对隧道的性能要求。隧道是大型交通工程，建设成本高，一旦主体结构发生毁坏，会造成群死群伤和巨大的物质损失，同时长时间停运、影响交通。为保证隧道结构体安全，实现工程全寿命周期内价值的最大化，对隧道设计工作寿命提出要求。该设计工作年限是指在一般维护条件下，能保证结构工程正常使用的时间段，即必须保证正常维护下具有足够的耐久性。结构设计的荷载值及耐久性措施均应依据设计工作年限确定。

7.2.3 本条从工程实施的可行性和运行安全的角度对主体结构设计和施工作出了规定。隧道的结构型式根据所选用的施工工法确定，施工工法的比选不仅要考虑建设成本和建设难度、城市景观和环境保护，确保工程实施可行性，还要考虑建成后车辆的行驶安全、运营费用，以及运营管理和养护维修的费用，完善的隧道设计是工程运营安全的重要保证。

7.2.4 规定了隧道结构设计的技术要求。隧道结构上的作用和受力与施工方法、结构形式等密切相关，在施工和使用期的不同阶段有多种受力状况，因此应按施工阶段和正常使用阶段分别进行结构强度、刚度和稳定性计算。

7.2.5 对工程抗震设防烈度的取值作出了规定。抗震设防烈度是隧道抗震设计的重要参数，按照相关部门规定特殊设防类和已进行工程场地地震安全性评价的工程应采用经主管部门批准的抗震设防烈度结果取值。

7.2.6 对主体结构防水提出了要求。主体结构的防水等级不低于二级是对隧道结构防水设计的最低要求，是保证结构使用寿命和安全的重要技术措施。防水材料技术指标及通用技术按照通用

技术规范《建筑与市政工程防水通用规范》要求执行。

7.2.7 规定了隧道施工过程中进行风险防范的技术与管理基本要求。专项施工方案、监测方案和安全应急预案以及全过程动态管理是隧道施工安全与质量以及经济合理的重要保障措施。

7.3 设备设施

7.3.1 对隧道内空气环境应满足的基本条件作出了规定。汽车在隧道内行驶时排放出以一氧化碳（CO）、颗粒物为代表的污染物在隧道内集聚，达到一定浓度会影响司乘人员健康、影响行车视距。控制隧道内污染物浓度在合理限度范围内是隧道必须具备的基本功能。当隧道内的污染物浓度过高时，可采用加大隧道有效通风量或者采用净化设备削减目标污染物等技术措施，使之达标。

7.3.2 规定了隧道污染空气排放应当满足环境保护的基本要求。建设在城市或人员集聚区域的隧道，必须考虑隧道排出的污染空气对周边敏感建筑的影响，满足环境保护特别是大气环境要求。达到一定规模的城市隧道污染空气不允许在隧道洞口和通过低排风井直接对外排放，需要在洞口设置集中高排风井或将原来较低的排风井加高。当设置高排风井有困难时，可采取分散式排放或设净化设备削减敏感污染物等技术措施。这些环境保护措施对隧道的总体布局、规模、投资、运维费用及社会稳定等影响重大，在城市隧道建设中至关重要。

7.3.3 规定了隧道给水系统的基本功能要求。满足隧道用水需求，是保证隧道日常运营和消防安全的基本措施。

7.3.4 规定了隧道排水系统的基本功能要求。及时排除隧道积水，是保证隧道正常安全运营的基本措施。可设置排水沟、排水管收集雨水和各类废水，通过重力流或压力流排放。

7.3.5 规定了一级负荷的基本供电要求。隧道内的一级负荷为隧道正常使用及防灾时需要运行的重要负荷。一级负荷中特别重要负荷是指隧道失去正常运行电源或发生灾害时能够确保隧道内

车辆及人员有序疏散的重要负荷，一般包括监控系统、变电所操作电源及应急照明等。因此特别重要负荷尚需增加第三路电源，第三路电源可以是不间断电源装置（UPS）、应急电源装置（EPS）、蓄电池等。供电电源的可靠性是隧道安全运行及防灾、疏散设备运行的重要保证，对隧道的总体布局、规模等影响较大，故作出相关规定。

7.3.6 规定了隧道照明需满足的基本要求。不同的交通流量、设计车速对应不同的隧道照明设计标准，相互匹配才能确保行驶人员有良好的视觉环境，确保安全驾驶。

7.3.7 规定了隧道运营管理设施设置的基本条件和功能。

隧道运营管理设施是对隧道交通、机电设备等运行情况进行集中监控、管理的设备系统。当隧道规模较大、机电设备配置复杂、交通负荷较高时，设置隧道运营管理设施对隧道进行集中监控管理是保证安全运营的必要措施。

运管管理设施的交通监控功能包括交通信息监测、车道控制、诱导信息发布、视频图像监视等。环境与设备监控功能包括对隧道内一氧化碳浓度、能见度、温湿度、照度、亮度等环境参数的监测和对隧道通风、给水排水、照明、供配电、监控、通信设备运行状态的遥信、遥测和遥控。事件报警与联动控制功能包括对隧道火灾、交通事故等事件的检测、报警以及对防灾设备的联动控制。应急通信设施包括有线电话、有线广播、无线通信等。这些功能的设置与隧道日常运营养护以及突发事件时的应急处置密切相关，隧道运营管理设施作为实现监控策略下达、对外协调沟通、防灾救灾的应急指挥中心，应具备上述功能。

8 公共电汽车设施及客运枢纽

8.1 一般规定

8.1.1 规定了在城市道路中对公共电汽车系统的布局要求，并

提出应统筹考虑公共电汽车设施设计。

8.1.2 规定了设置公共交通专用车道，保障公交优先的技术措施。公共交通走廊是指根据专项研究、规划或环境需求提出，并由城市建设管理部门纳入城市公共交通线网布局的能提供高品质公共交通服务的城市交通廊道。对于该类公共交通走廊应当保障专用的道路空间资源。专用路权是公共交通运行速度和可靠性的重要保障，也是专用道运输能力的决定因素。公共交通走廊必须设置专用路权，减少平面交叉口干扰，保障公交出行的时间可控性。

8.1.3 规定了公共交通停靠站站位设计的一般原则。停靠车站应设置在主要客流点或者接驳设施附近，便于行人抵达或换乘其他交通工具。

8.2 快速公共汽车交通（BRT）

8.2.1 快速公共汽车交通系统就是以大容量高性能公共电汽车沿专用车道按照班次运行，由智能调度、信号优先控制等公共交通智能系统控制的中运量快速客运方式。强调了车站、车道、车辆、智能公交系统、运营服务元素，只有这些要素共同组成一个系统，才能达到快速、运量大的效果。对于采用电力驱动的车辆，还需要配置架空接触线网或超级电容供电设施。

8.2.2 运送速度和客运能力是区别快速公交系统和普通公交系统最主要的评价指标，参考国外建设手册、一些成功案例以及常用的公共运输能力分级指标，将快速公交系统分为三级。

8.2.3 根据国标车辆的技术参数确定公交专用道行驶段车道宽度不应小于 3.5m，车站区域因为站区行车速度慢，停靠车道可以采用 3.25m 或者 3.0m（困难条件下）。

8.2.4 当营运车辆发生故障时，应迅速将故障车辆移出专用车道，专用车道隔离设施应考虑牵引车进出和车辆疏散的要求。因涉及紧急情况处理，故进行强制规定。

8.2.5 由于快速公交系统吸引和疏散的客流量较大，所以应合

理安排过街设施和周边行人、非机动车接驳设施。

8.2.6 智能公共交通系统中控制与调度系统应能与平面交叉口的信号控制机或控制中心相互配合，对交叉口信号控制系统的绿信比等参数进行调整，为快速公交车辆提供信号优先服务。在进行优先控制方案设计时要考虑到交叉口延误对营运时间的影响程度、线路在公共客运系统中的重要程度、线路客流量以及交叉口道路和交通运行状况等综合因素。

8.3 有轨、无轨电车交通设施

8.3.1 本条规定了有轨、无轨电车在各种运营状态下的安全运营要求。

有轨、无轨电车的运营不仅要考虑正常的运营状态，还要考虑系统故障状态时的非正常运营状态以及遇到突发事件时的紧急运营状态，同时根据不同的运营状态应考虑对应的技术措施和设施设置。

8.3.2 规定了有轨电车交通工程技术措施。平面交叉口交通控制分为标志标线控制和信号控制。为加强有轨电车行驶线路沿线平面交叉口的安全，要求所有的交叉口采用信号控制。

8.3.3 采用信号控制的交叉口应通过智能控制系统实现有轨电车的优先通行。实施考虑要素参见第 8.2.6 条条文说明。

8.4 公共交通专用车道

8.4.1 公共交通专用车道按公交客流量、公交车流量指标可分为路外侧、路内侧及路中形式；按照高峰时段特征可分为分时段和全时段公共交通专用车道。

8.4.2 因公交专用道需要占用道路资源，为保障运行效率，需要依据道路沿线用地性质、道路交通特征、公交客流量、公交车流量等设置公交专用道，同时需要保障设置的公交专用道具备必要的服务水平。

8.5 公共交通站（场、厂）

8.5.1 规定了公交首末站规模确定的原则。首末站的占地面积按照每辆标准车占地不小于 100m^2 计算。这个指标是全国各大中城市从建站经验中总结的实用数据。考虑到首末站最少服务一条运营线路，并且还有办公用地的需求，建议最小规模不小于 1000m^2 。设置无轨电车首末站时，用地面积可考虑乘以 1.2 的系数。

8.5.2 规定突出了公交首末站交通组织的必要性。较大规模的公交首末站，需要考虑线路的运营特征以及周边环境的道路条件，采用合理的分级循环原则组织公交车进出流线。

8.5.3 城市建成区公交场站多位于客流集中区域，为满足客流需求，应在场站内设置首末站，并提供乘客上下车、候车及站牌、候车亭等设施。

8.5.4 主要集散站指设置在如城市中心区、CBD 等地区，周边道路条件有限、交通量大、线路乘客登降量大的车站。本条规定了公交中途站技术指标，强调了公交中途站停靠能力。主要集散站的共站线路建议不超过 6 条或高峰小时最大停靠车辆数不应超过 80 辆；当超过该规模时，应分设车站。

8.5.5 规定了公交停靠站基本设置要求。停靠站有路侧非港湾式、路侧港湾式及路中式。同时站台还根据和平面交叉口关系分为进口站，出口站及路段站。在设计中应结合设计要素，合理选择站台形式与站台位置。车站本身设计要突出以人为本的理念，公交站台要兼顾候车区和通行区的需求。远端站因站台与路口出口侧行人过街设施连接形成出站路径，需要将站台延长。

8.5.6 规定了公交停车场的主要功能。

8.5.7 规定了公交停车场功能指标，强调了公交停车场的充电功能，适应新能源公交车的需要。

8.5.8 规定了公交保养厂功能指标，建设中应合理确定各类功能空间，满足公交车维护、保养的需要。

8.5.9 因半封闭的燃油、燃气公交车停车场、汽车保养厂以及充电桩等设备设施隐含火灾风险，本条规定公共交通站（场、厂）的建筑及设备消防应满足建筑防火的要求。

8.6 客运枢纽

8.6.1 本章中的客运枢纽是指在城市客运交通系统中，为多种交通方式或同一种公共交通方式多条线路的客流提供集散换乘的场所。

本条规定了枢纽的交通组织原则、枢纽的功能、布局要求。影响枢纽功能布局的因素很多，但交通需求是其中需要考虑的主要因素。交通枢纽核心区的布局应体现交通一体化、设施一体化、用地集约化，应保证枢纽内部交通与外部交通衔接顺畅、以人为本、公共交通优先、人车分流、有序组织。

8.6.2 规定了枢纽的出入口的设置技术要求。机动车和行人出入口应分别设置，避免流线干扰，保障行人安全。

8.6.3 规定了枢纽的应急设计要求。枢纽是人流集散的中心，应考虑特殊状态下人流疏散问题，避免事故发生。

9 其他设施

9.1 排水、照明及绿化设施

9.1.1 规定了应建设完善的城市道路排水系统，在地面要保证人行和车行的安全；在路面以下，对路基的防水、排水系统也必须有效，确保道路路基的稳定，以及在道路低洼点建立相对独立的排水系统与可靠的排水设施，实现安全通行的功能和性能要求。

城市道路的排水极其重要，路面积水将影响交通安全甚至中断交通，路基渗水或者浸泡将影响其稳定甚至造成塌方，道路建设需要构建完善的排水设施，解决好路面与路基的排水，消除道路的交通安全和结构安全隐患，为行人与行车提供正常服务，才

能实现城市道路的基本功能。道路低洼点是道路排水的重点与难点，道路积水将影响交通安全甚至中断交通，严重时将造成生命和财产损失，需要对排水设施的可靠性作出严格规定，应按照实际情况建设自流排水或者强制排水的可靠系统，并且与城市排水系统贯通，形成完善的道路排水系统，才能实现城市道路的基本功能。

9.1.2 规定了城市道路应同步建设道路照明系统。按照国家和行业标准，对照明设施的采购、安装、管理必须符合规定要求，对相关设备的技术标准、节能环保标准、耐久性、管养便利性等应满足相应规范，并与整个城市的照明形成系统，在道路建设时同步建成使用，实现道路的基本功能和性能要求。

道路照明已经有专门的规范，本条强调照明系统作为道路的主要配套设施，应与道路建设同步完成，同时其设备要满足国家与行业的规定要求，尤其是节能环保的相关规定，才能实现城市道路的基本功能。

9.1.3 规定了城市道路内的乔木、灌木、花草的布置，不能影响交通的安全通行，包括人行、非机动车和机动车交通的通行净空，行车与停车安全视距，标志标线、信号灯正常使用等，从而实现道路上各种方式通行的功能和性能要求。

道路内的乔木、灌木、花草的布置将影响到交通的安全通行，尤其是植物不断生长将侵占道路净空，遮挡交叉口视距、标志标线、信号灯等设施，严重时将引发交通安全事故，因此要强调在绿化布置时，应考虑以上因素，同时对后期的管理也提出要求，对影响交通的绿化应修剪或者移除，才能实现城市道路的正常运营。

9.2 城市广场、路内停车设施

9.2.1 规定了城市广场的行人、非机动车和机动车交通应与广场周边的居住区、商业区、交通枢纽等互联互通，形成系统性的人行及车行设施，并且在机动车的视距三角形范围内，不得有阻

挡视线的物体，保证广场的交通功能和性能要求。

城市广场包括了各种功能的广场，其中与道路密切相关的是交通广场，其主要功能为集散各种交通方式的公共空间，为周边用地的行人、非机动车和机动车交通的出行提供服务，需要形成相互协调的交通系统，才能实现城市交通广场的基本功能。城市广场与相交道路和周边用地的行人、非机动车、机动车关系复杂，容易发生交通安全事故，本条强调了广场出入口选址布置的基本要求，以提供保证城市交通广场安全的基本功能与性能。

9.2.2 我国各类城市停车位供需矛盾日益突出，为缓解停车难，充分挖掘既有道路资源，规定部分条件许可的路段和区域可设置路侧停车位。

城市道路系统在路段、时空、区域交通运行状态存在较大的不均匀性，为充分利用发掘道路现有资源，在不影响道路系统服务水平的前提下，在有条件的道路设置路侧停车位，对缓解城市停车难，改善路侧停车秩序、避免路边乱停车、提高交通管理水平意义重大。本条是设置路侧停车位的依据。

9.2.3 规定了方便接驳换乘，规范自行车停车秩序，保证交通畅通，实现绿色出行的技术要求。

绿色交通体系是道路交通的重要组成部分，以人为本的先进理念应得到贯彻。自行车系统作为绿色交通体系的一环，涉及自行车专有骑行通道和停车区，为方便换乘、规范自行车停车秩序，保证交通畅通，特规定了在交通枢纽和地铁、公交站点、大型公共服务设施应设置自行车停车区。并对自行车停车区的规模进行了界定。

9.3 交通安全和管理设施

9.3.1 交通监控、服务设施和管理设施等的设置与交通量发展及路网发展状况有关。当交通量较小时，交通监控设施的需求较少，可以缓建。考虑到交通监控设施中相关的基础工程、管道敷设等在道路主体工程完成建设并投入运营后再实施会影响道路正

常运行，同时，对已建工程开挖也会造成浪费。所以，当计划设置交通监控管理等设施时，相关的基础工程一般应同主体工程施工时一并预留或预埋。

9.3.2 城市道路（包括公共停车场及城市广场）根据不同的道路性质和规划要求，不同的沿线环境和交通特征进行的总体设计和交通组织设计方案是道路交通设施设计的依据，城市道路交通安全和管理设施设计应对此予以落实并保证交通安全和通畅。本文规定了城市道路交通安全和管理设施设计与道路总体设计和交通组织设计的关系，以确保交通安全和管理设施设计符合总体设计和交通组织设计的要求，满足功能性和安全有序的要求。山区道路由于地形限制可能采用路线的极限指标，应根据实际情况采取保障交通安全的措施。

按照《中华人民共和国道路交通安全法》第 34 条规定，临近学校、幼儿园、医院、养老院等路段应设置人行过街设施及交通安全设施，确保老人、学生、儿童等聚集区域的交通安全。

9.3.3 交通法规是交通参与者必须遵循的交通法律规定，一切违反交通法规的行为均应视为违法行为。交通标志应体现其与交通法规之间的关系并落实法规要求。

交通路权概念不仅应用在交通事故处理中，更重要的是应用在事先的交通控制措施中，设置简明、正确的交通标志和标线指示交通路权、通行规则及路径等信息，消除或减少交通冲突，预防交通事故，保障道路交通安全、畅通，是交通标志和标线设计的基本要求。

9.3.4 为保证道路交通安全，规定了标志、安全设施的设置要求：（1）交通标志等的设置不能侵入道路建筑限界，防止人、车碰撞相关设施而发生交通事故；（2）交通安全设施自身的功能不应受影响，因此规定交通标志版面信息不得被桥墩、柱、树木等其他物体遮挡，如果有物体对交通标志遮挡，轻者会引起道路上车辆车速降低，交通秩序和交通流紊乱，重者会造成交通冲突，甚至交通事故；（3）道路沿线布置的交通防护设施（如防撞墙、

声屏障等),也要满足停车视距的要求。

9.3.5 交通标志和标线所载信息的可靠识别是交通有序和安全运行的必要条件。标志和标线的信息内容要简明准确,便于道路使用者识认和理解。也应在不利环境条件下(包括夜晚、雨天以及环境的长期影响)能够清晰地识别。隧道内发生紧急情况时,由于人本身不具备照射反光识认指示标志的能力,有必要规定逃生和救险指示标志采用主动发光标志或照明式标志。隧道内应急、消防、避险指示标志,主要包括紧急电话、消防设备、人行横洞、行车横洞、紧急停车带、疏散等指示标志,这些标志应采用主动光标志或照明式标志。

9.3.6 交通标志结构可靠是保证交通标志信息发布功能的基本条件,因此提出交通标志的强度、刚度和稳定性要求。对交通标线材料提出此性能要求,是为了保证在实现交通标线功能作用的前提下,还应具备安全、耐久、环保和方便施工的性能。

9.3.7 如果路侧有足够安全净距,提供足够宽的无阻碍的路侧恢复区,驶出路外的车辆完全可以靠自己恢复正常行驶,不会酿成严重事故。当路侧没有足够安全净距时,失控车辆碰撞护栏所造成的损伤程度要小于越出路外的损伤程度,因此必须设置防撞护栏。城市道路交通事故统计资料表明:车辆冲撞路侧(右侧)和中央分隔带(或左边路侧)的事故比例大致相当;而且车辆一旦越过中央分隔带闯入对向车道,很容易发生和对向车辆相撞的重大交通事故,因此,中央分隔带设置防撞护栏是非常必要的。桥梁及临水临空段相对于路基段而言,车辆越出桥外的事故往往要严重很多,因此,为了降低事故造成的损失,桥梁及临水临空路段应设置安全防护设施。

9.3.8 由于快速路车辆快速行驶的性质以及道路隧道视线条件的限制,决定了快速路中央及路侧、快速路及道路隧道分流的端部都是交通安全防护设计考虑的重要部位。

9.3.9 人行安全是道路交通安全的重要方面。人行道与一侧地面因有高差而使行人是否存在跌落危险取决于多种因素,如高差

值、人行道外侧地面的类型是硬质铺面还是土质地面、人行道边是直立坡面还是较缓的坡面等，使得行人跌落受损伤的结果很不相同。设计中应针对具体情况采取相应措施。

9.3.10 上跨的桥梁人行道外侧防落物设施设置的目的是为了防止桥梁上的行人不经意间撒落硬物、桥上杂物被风吹到桥下、桥上车辆装载的物品撒落到桥下，造成快速行驶的车辆以较高的相对速度与硬物相撞，或散落的物品造成车辆非正常行驶，造成交通事故和对公民人身和财产的伤害。防落物设施包括防落物网、玻璃或金属格栅防护板以及设置桥梁地袱等工程措施，应结合防护设施的重要性及城市景观要求设置。

9.3.11 对于距离道路行驶限界较近的桥梁墩柱、主梁、隧道洞口入口处两侧和顶部、交通标志支撑结构等限界结构，有被超越车行道行驶界限的车辆撞击的安全隐患，为保护行驶车辆、行人以及限界结构的安全，有必要设置限界结构防撞设施。

9.3.12 城市道路交通事故统计资料表明：车辆冲撞路侧（右侧）和中央分隔带（或左边路侧）的事故比例大致相当；车速越快，事故损失一般也越大。防撞护栏作为重要的道路交通安全设施，应该进行正确、合理的设计，为城市道路交通安全起到积极的作用，实现防撞护栏的功能和目标。决定设置路侧护栏的关键因素是车辆越出路外的事故严重程度。防撞护栏等级的选择不仅应考虑车辆越出路外的危险程度，也应该考虑车辆碰撞护栏的碰撞能量大小。在车辆构成相类似的情况下，车速越高，碰撞能量一般也越大。由此，根据需设置护栏路段的设计速度和道路等级，以及越过护栏的危险程度，确定护栏防撞等级的选取办法。相对于路基段而言，车辆越出桥外的事故往往要严重很多，因此，为了降低事故造成的损失，对于桥梁路段防撞护栏的设置要求要高于一般路基段。当车辆在邻近或跨越干线铁路、水库、油库、电站等特殊路段上发生碰撞护栏事故时，因车辆一旦越过护栏，有可能引发严重的二次事故，因此必须最大程度地保证上述路段的安全性，需要根据具体情况对防撞护栏进行特殊设计。

9.3.13 当道路等级高、车流量大、交通流复杂情况下采用无信号灯通行不能保证交通安全或显著影响交通效率时，采用信号灯控制是必要的。交通信号灯应能被所有的道路使用者，包括机动车、非机动车、行人等清晰、准确地识别。对于行人信号灯，尤其要确保儿童、老人、残障人士能清晰、准确地识别和方便地使用。应防止车辆、行道树、交通标志等对信号灯的遮挡，必要时应在不同位置设置多组信号灯，确保交通秩序和安全。

9.3.14 为保证中、长、特长隧道、特大桥梁和城市快速路的运行效率和交通安全，规定了设置交通监控系统的要求。

9.3.15 规定了设置交通监控系统的交通设施种类和应配置的内容，及应达到的功能和性能要求。通常情况下，城市道路的等级规模是根据交通需求确定的，因此道路等级与交通量成正比，交通监控系统配置等级应与之相适应。同时道路交通监控系统建设应具备与相邻道路交通监控系统及城市其他信息管理系统进行信息交换和资源共享的功能。鼓励城市道路交通监控系统采用 5G、大数据、云计算等信息技术，提升信息化和智能化水平。